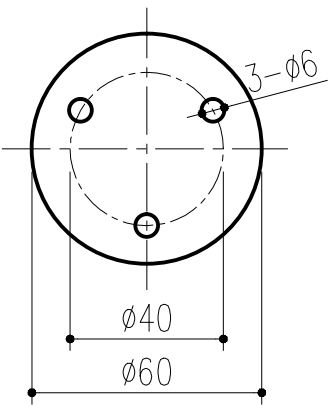
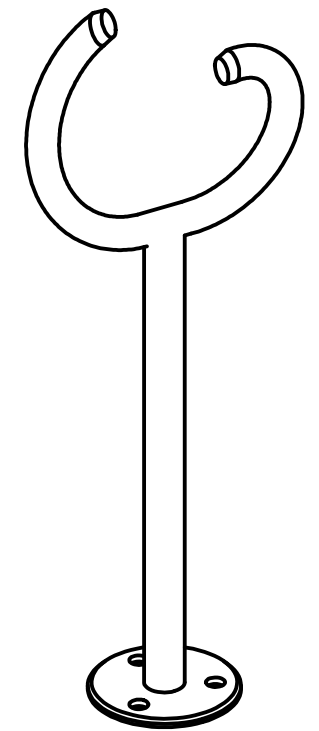
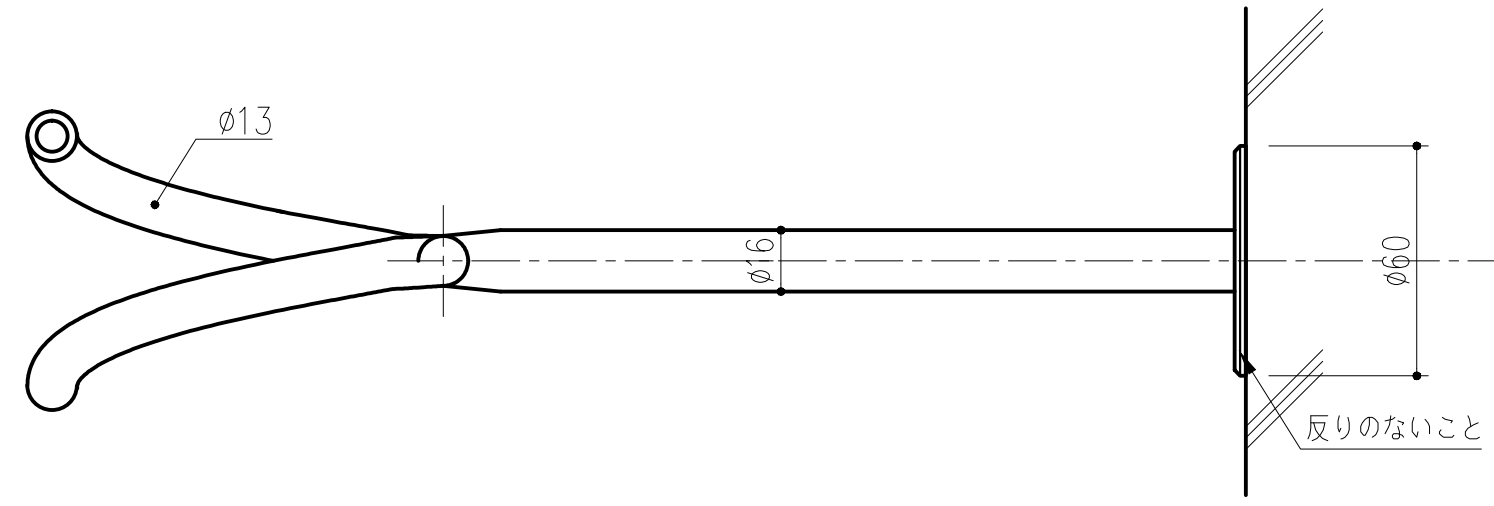
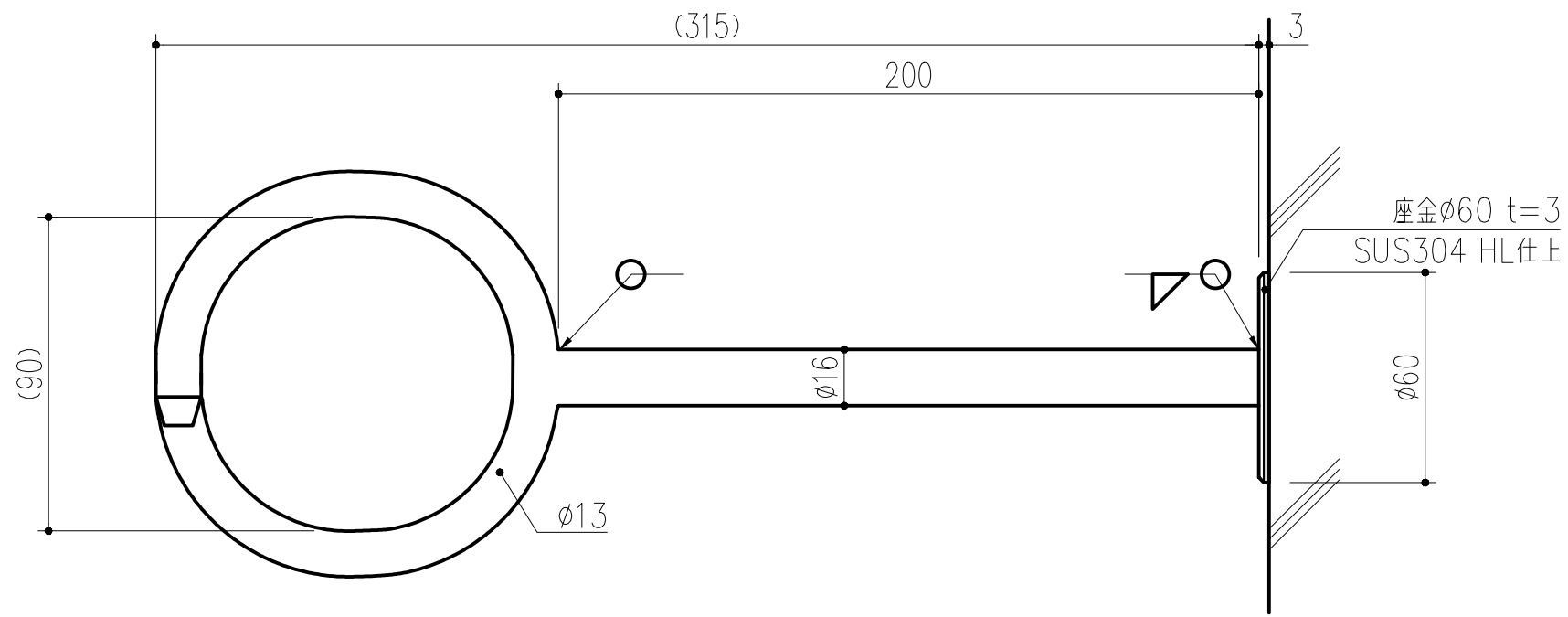


商品番号	商品名
162-416	旗立金物 右 Tアンカー用
162-417	旗立金物 左 Tアンカー用



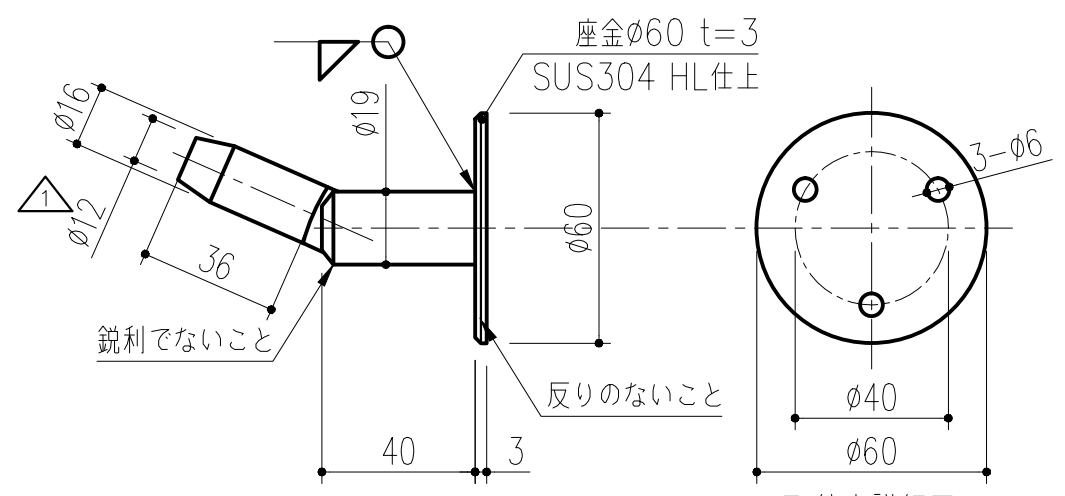
取付座詳細図

注記
取付座のφ6穴位置は、先端部の上下に対して図の通りとすること

□付属部品

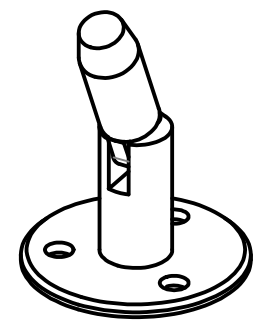
ステンレス Tアンカー ST-530 : 6本

※この商品は右・左 勝手があります。本図面は右勝手を示します。



取付座詳細図

注記
取付座のφ6穴位置は、ヒンジ部の可動向き(上下)に対して図の通りとすること



本製品は改良の為予告なしに変更する事があります。

3		
2		
1	H29.08.25	寸法訂正(小泉)
NO.	年月日	訂正事項

番号	名称	員数	SUS304	ヘアライン仕上	備考
角法	日付	H24.11.13	確認	製図	検図
品番	図番		大西	昇	船橋
品名	旗立金物 右・左 Tアンカー用		承認	田嶋	縮尺
			1/2		
杉岡エース株式会社					