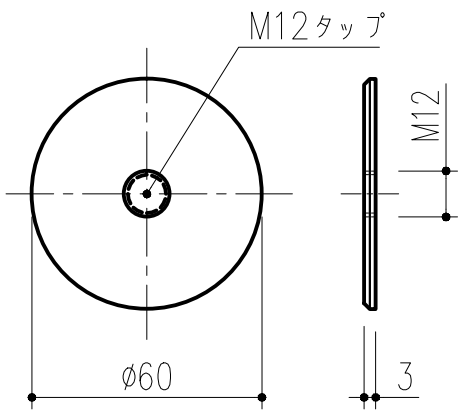
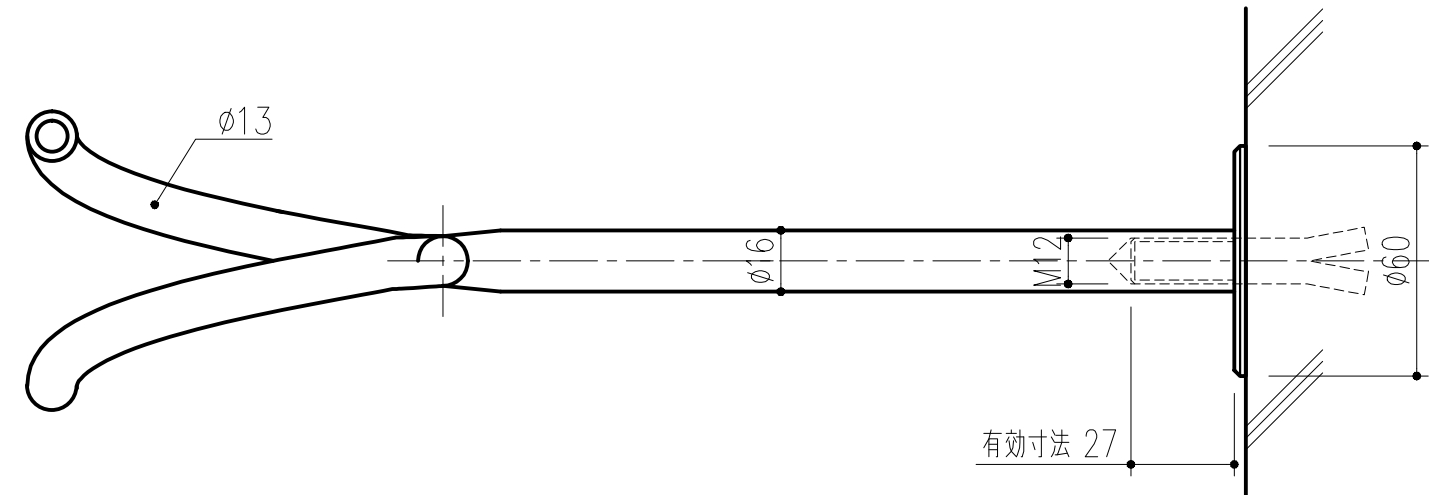
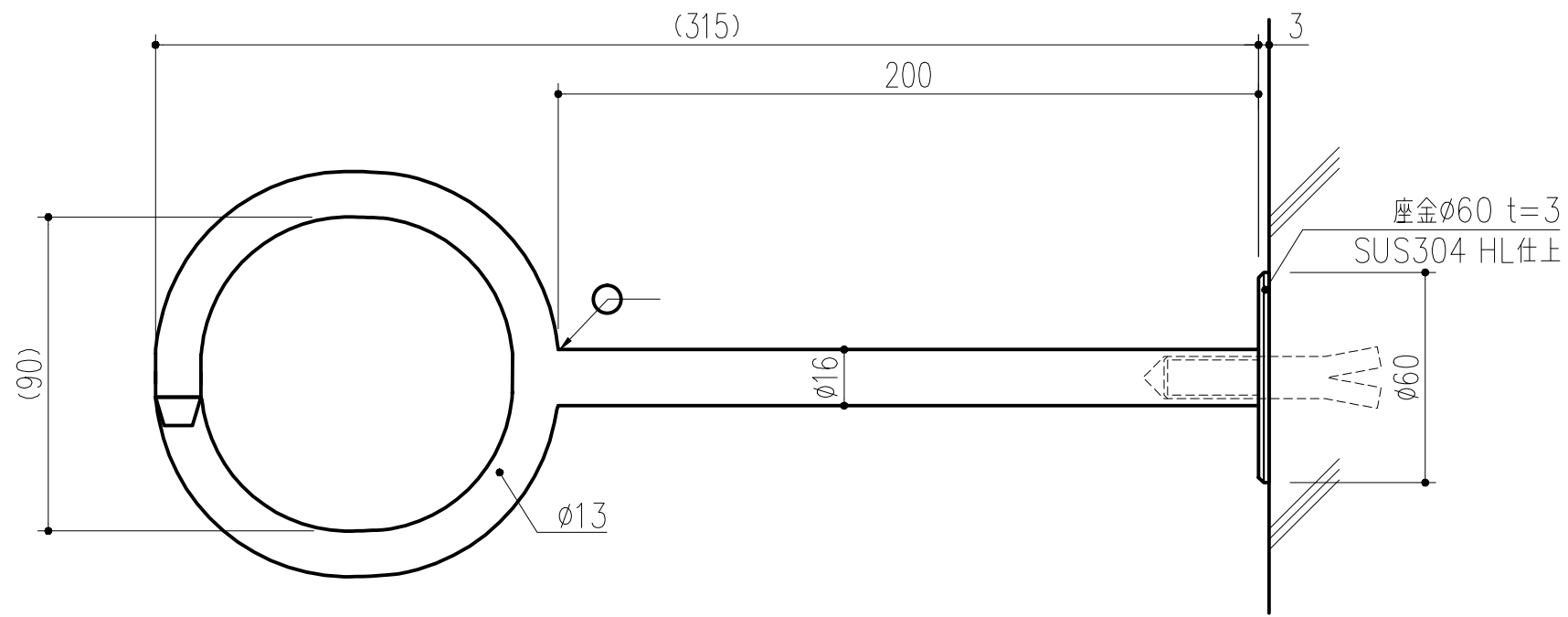
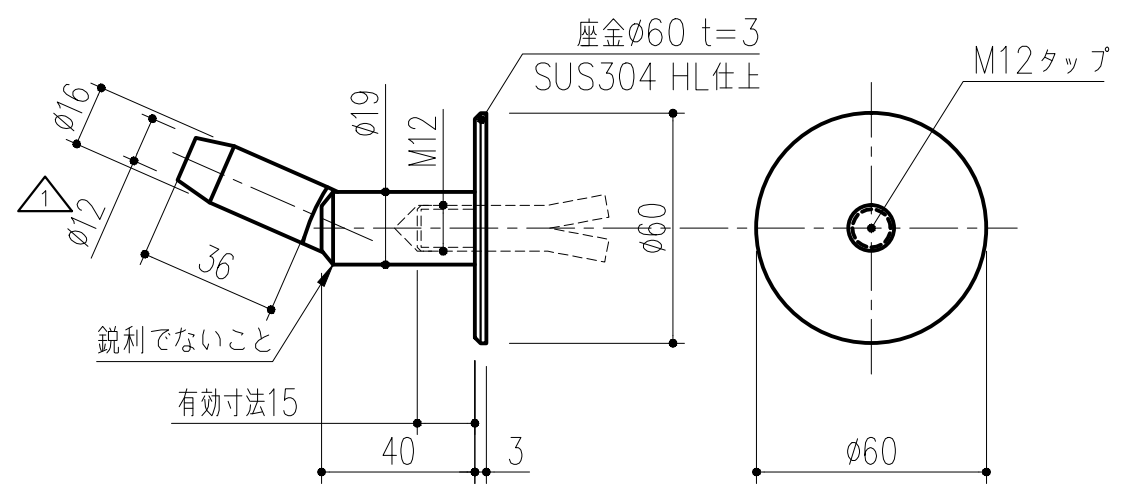
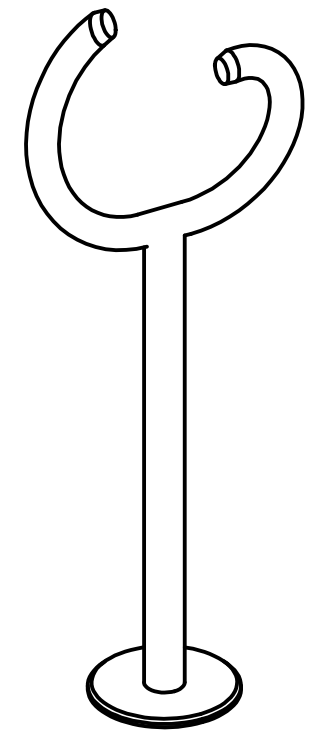


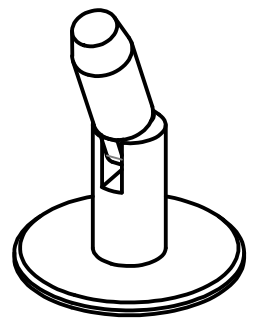
商品番号	商品名
162-414	旗立金物 右 オールアンカー用
162-415	旗立金物 左 オールアンカー用



取付座詳細図



取付座詳細図



□付属部品

スチールオールアンカー C 1260 (M12×60) : 2本

※この商品は右・左 勝手があります。本図面は右勝手を示します。

本製品は改良の為予告なしに変更する事があります。

△3			角法	日付	H24.11.13	確認	製図	検図	承認	縮尺
△2			品番	図番		大西	昇	船橋	田嶋	1/2
△1	H29.08.25	寸法訂正 (小泉)	品名	旗立金物 右・左 オールアンカー用		杉岡エース株式会社				
NO.	年月日	訂正事項								