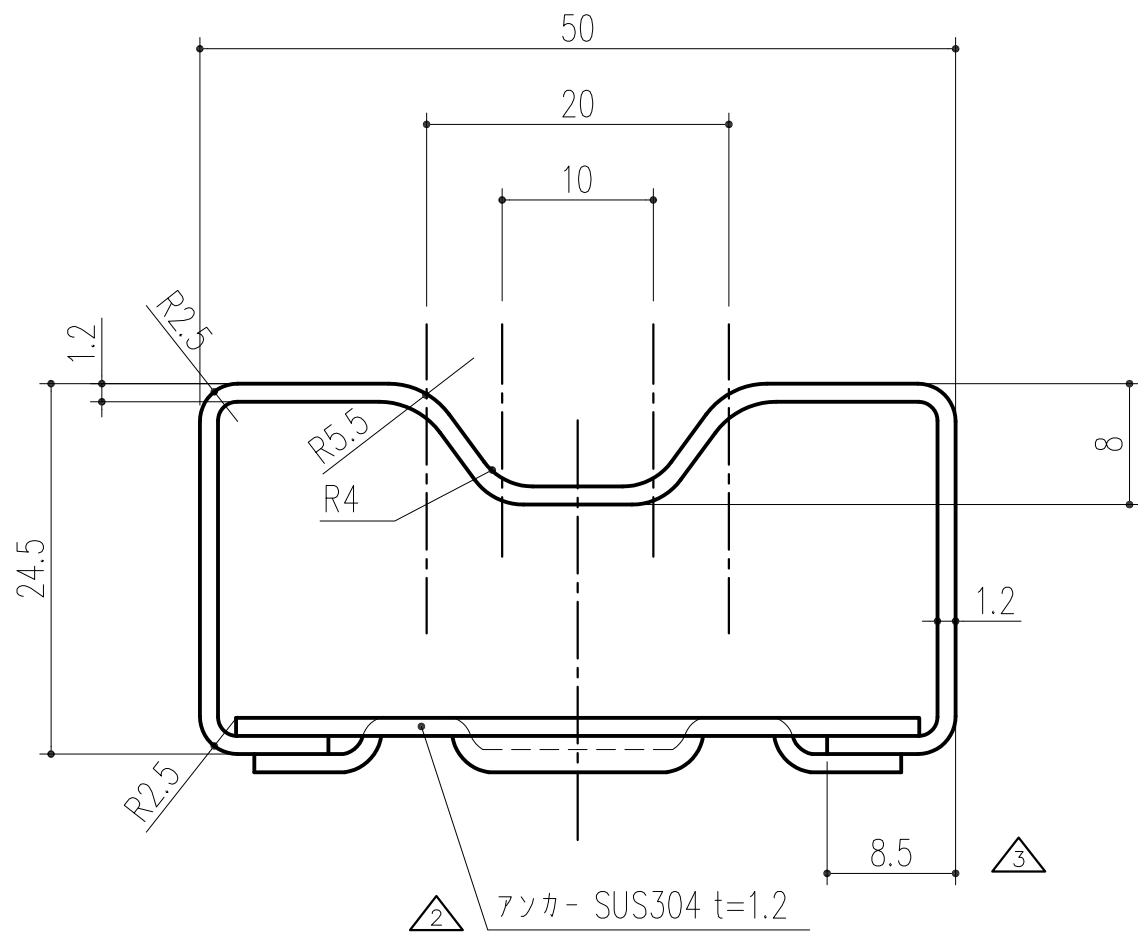
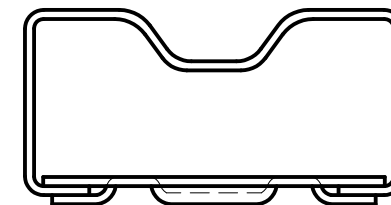


品番	商品名	長さ	アソカー数	戸車数	掃き出し
153-310	リードレール 50-S18	1829	5	2	2
153-311	リードレール 50-S20	2000	5	2	2
153-312	リードレール 50-S24	2430	6	2	2
153-313	リードレール 50-S30	3000	7	2	2
153-314	リードレール 50-S36	3640	8	4	2
153-315	リードレール 50-S40	4000	9	4	2



△2 アソカー SUS304 t=1.2

幅50片引用



S=1/1

本製品は改良の為予告なしに変更する事があります。

NO.	年月日	訂正事項	品名	品番	角法	日付	員数	材質規格	仕上	備考		
△3	2024.02.08	寸法訂正	リードレール 50-S			H15.11.4		SUS304	ヘアライン	t=1.2		
△2	2022.12.19	アソカー板厚みt=1.5→t=1.2へ変更										
△1	H29.06.27	商品名記載・図面修正										
								確認	製図	検図	承認	縮尺
												2/1
								杉岡エース株式会社				