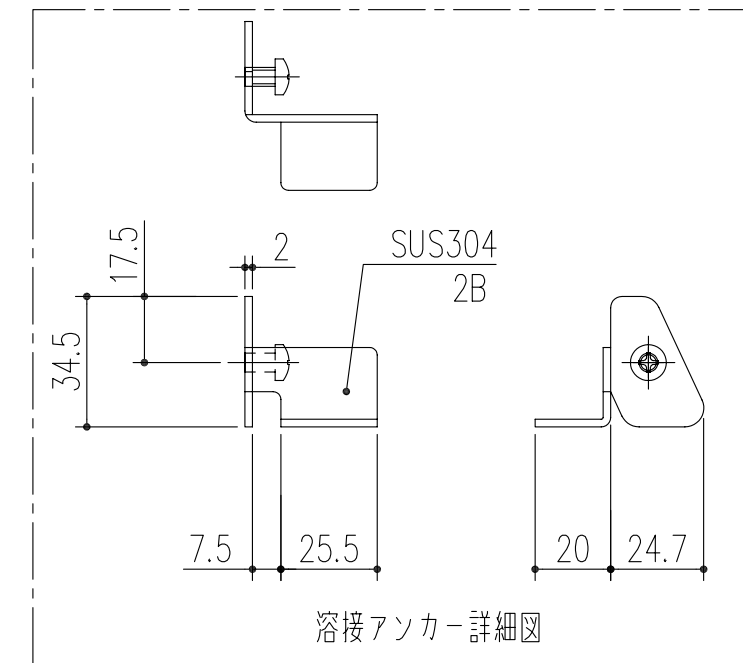
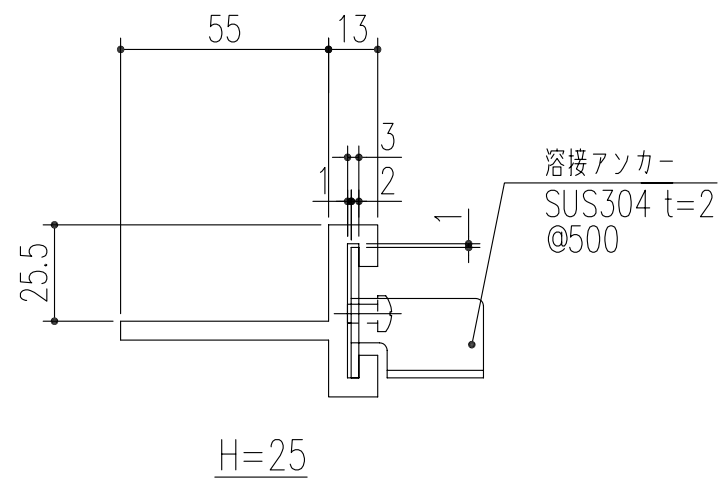
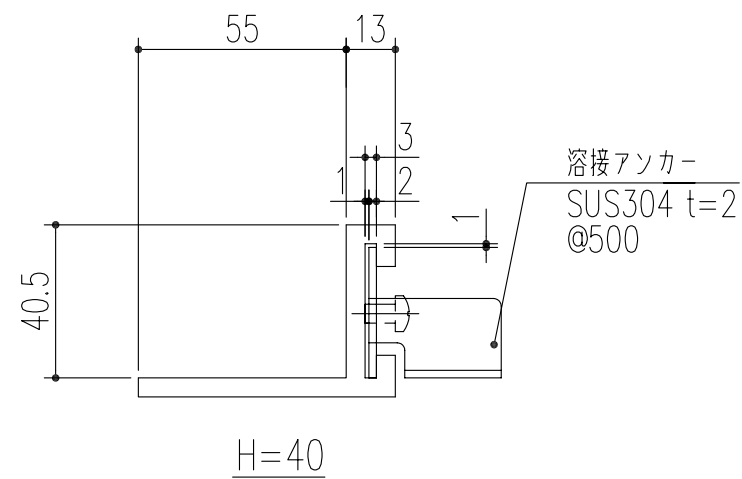
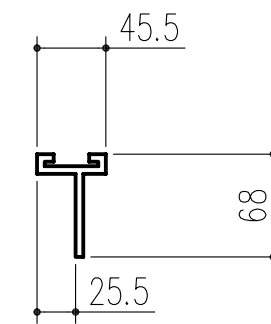
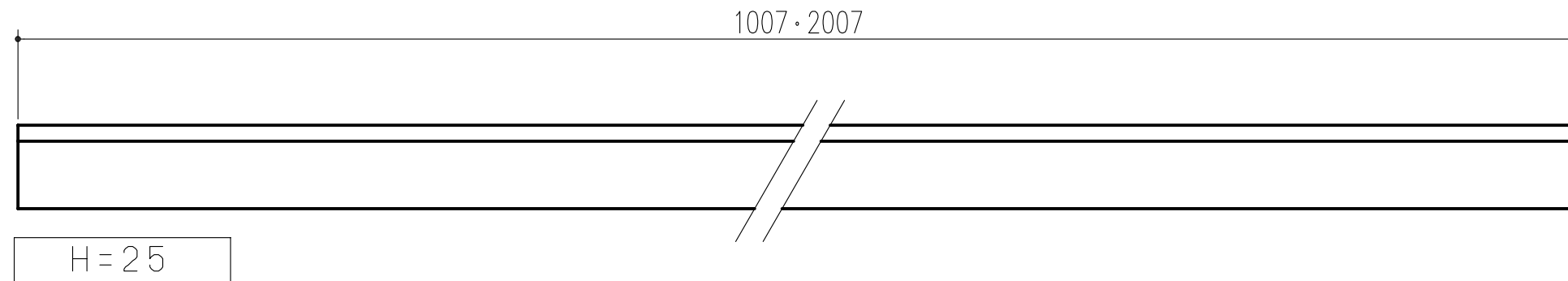
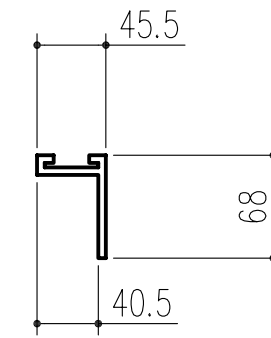
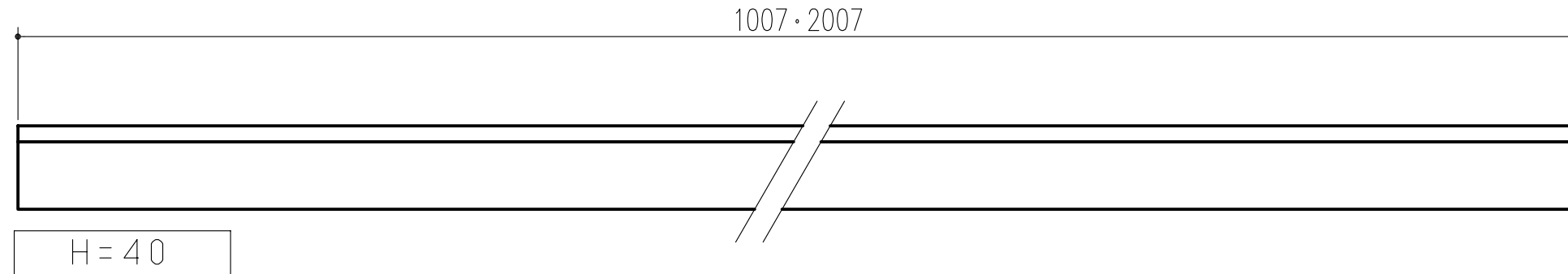


商品番号	商品名	タイプ	長さ	セット内容
613-990	エースFRPグレーチング 受枠 W-25	厚み25用	L=1007	レール L=1007 2本、アンカー4個
613-992	エースFRPグレーチング 受枠 W-40	厚み40用		レール L=1007 2本、アンカー4個
613-991	エースFRPグレーチング 受枠 W-25L	厚み25用	L=2007	レール L=2007 2本、アンカー8個
613-993	エースFRPグレーチング 受枠 W-40L	厚み40用		レール L=2007 2本、アンカー8個



本製品は改良の為に予告なしに変更する事があります。

FRP		色: グレー						
番号	名称	員数	材質規格	仕上	備考			
△3			H18. 5.16	確認	製図	検図	承認	縮尺
△2				谷山	大西	斎藤	田嶋	1/2
△1								5
NO.	年月日	訂正事項	品名	エースFRPグレーチング受枠(アンカー付)				
				杉田エース株式会社				