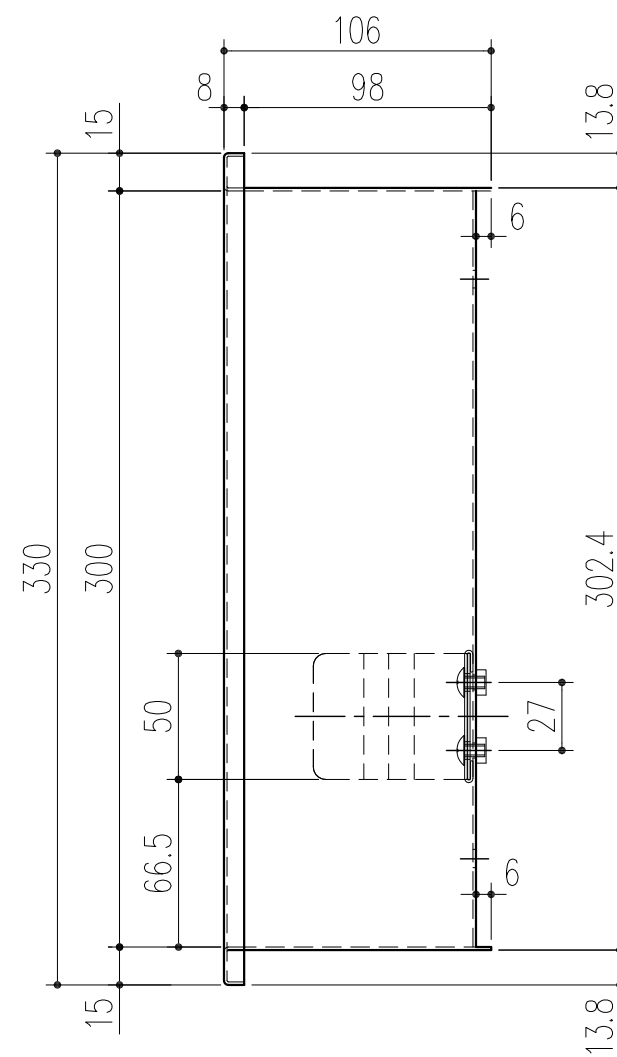


- 本体 スチール (SPCC)
t=1.2 粉体焼付塗装
- 十字穴付きトラス小ネジ
2-M5×8、SUS304
- 消毒液ホルダー
SUS304 t=1
- 2-φ7



本製品は改良の為予告なしに変更する事があります。

付属取付け用ビス：十字穴付きトラスタッピングネジ M6×20、SUS304
(ビス頭のみ本体同様の塗装)

		スチール (SPCC)		粉体焼付塗装		アイボリーホワイト色	
番号	名称	員数	材質規格	仕上	備考		
角法	目付	H16. 7.29		確認	製図	検図	承認
品番	図番	435-210		船橋	昇	渥美	大西
品名	消毒液ボックス 埋込型			杉岡エース株式会社			
NO.	年月日	訂正事項					

1/3