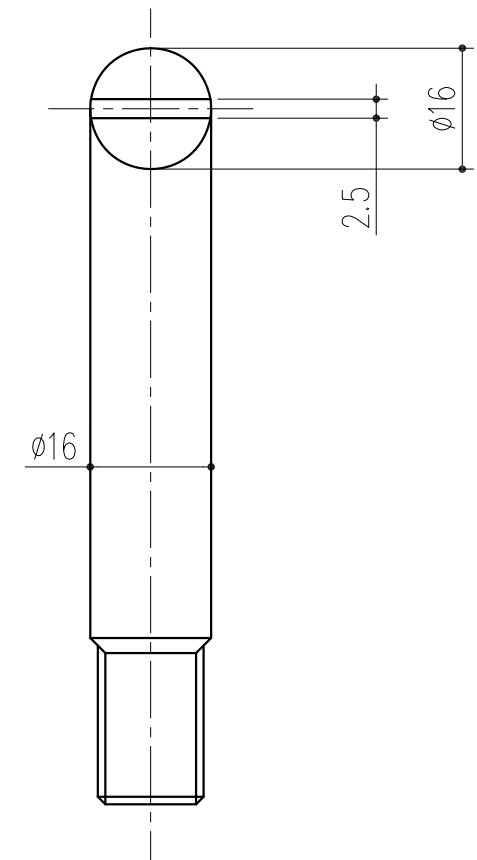


M14 (L=20)
細目 P=1.5 $\triangle 1$



本製品は改良の為予告なしに変更する事があります。

		専用ハンドル		2	SS400	電気亜鉛メッキ			
		番号	名称	員数	材質規格	仕上	備考		
$\triangle 3$		角法		日付	H18. 5.16	確認	製図	検図	承認
$\triangle 2$		品番	433-478	図番		谷山	大西	斎藤	田嶋
$\triangle 1$	H27.04.23	ネジピッチ追記						1/1	
NO.	年月日	訂正事項		品名		SUSフロアハッチ 専用ハンドルAFH-HD			
						杉岡エース株式会社			