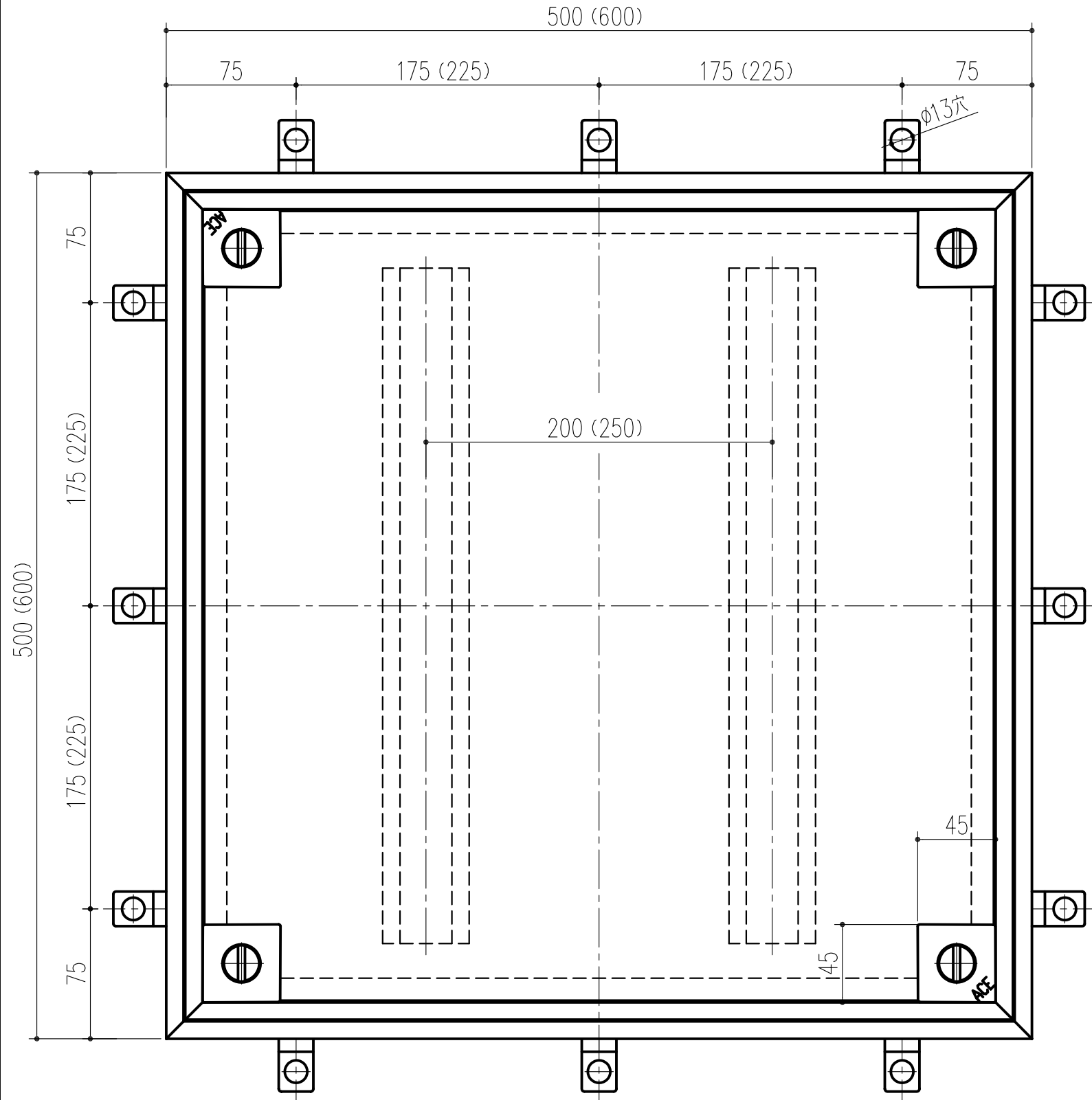
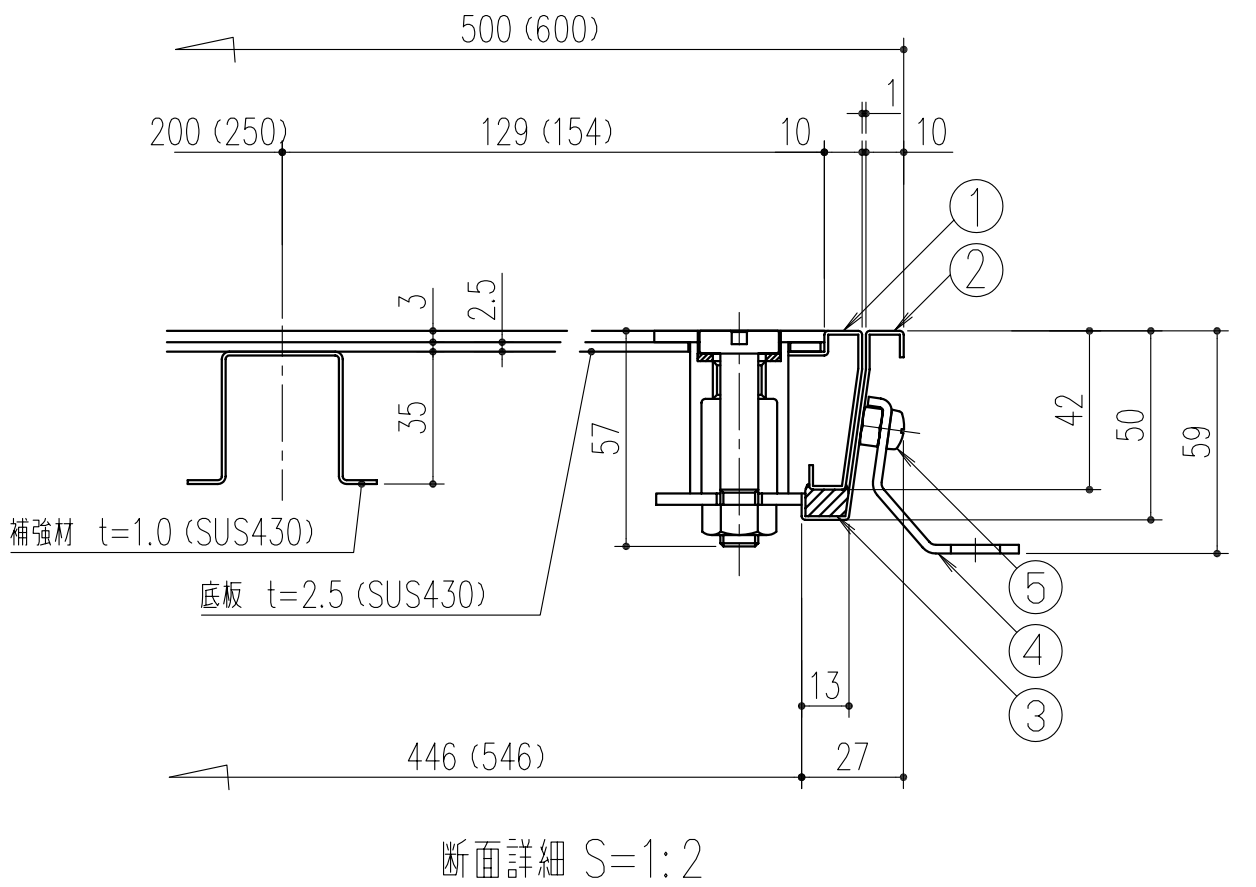


商品番号	商品名	サイズ	備考	重量 (kg)
433-476	SUSフロアハッチ AFH500P	500角	Pタイル用	9.9
433-477	SUSフロアハッチ AFH600P	600角		13.0



平面図 S=1:3



本図面は500角を示す。()内表示は600角を示す。
本製品は改良の為に予告なしに変更する事があります。

5	+字穴付なべ小ねじ M6x6	12	ステンレス		
4	アンカー	12	SPCC	電気亜鉛メッキ	t=2.3
3	パッキン	1	シリコン		
2	枠	1	SUS304	2B	t=1.0
1	蓋 (Pタイル用)	1	SUS304	2B	t=1.0

番号	名称	員数	材質規格	仕上	備考
角法		日付	H18. 5.16		
品番		図番	確認	製図	検図
品名	SUSフロアハッチ AFH 500P・600P		谷山	大西	斎藤
			田嶋		
			杉田工業株式会社		

3			
2			
1			
NO.	年月日	訂正事項	