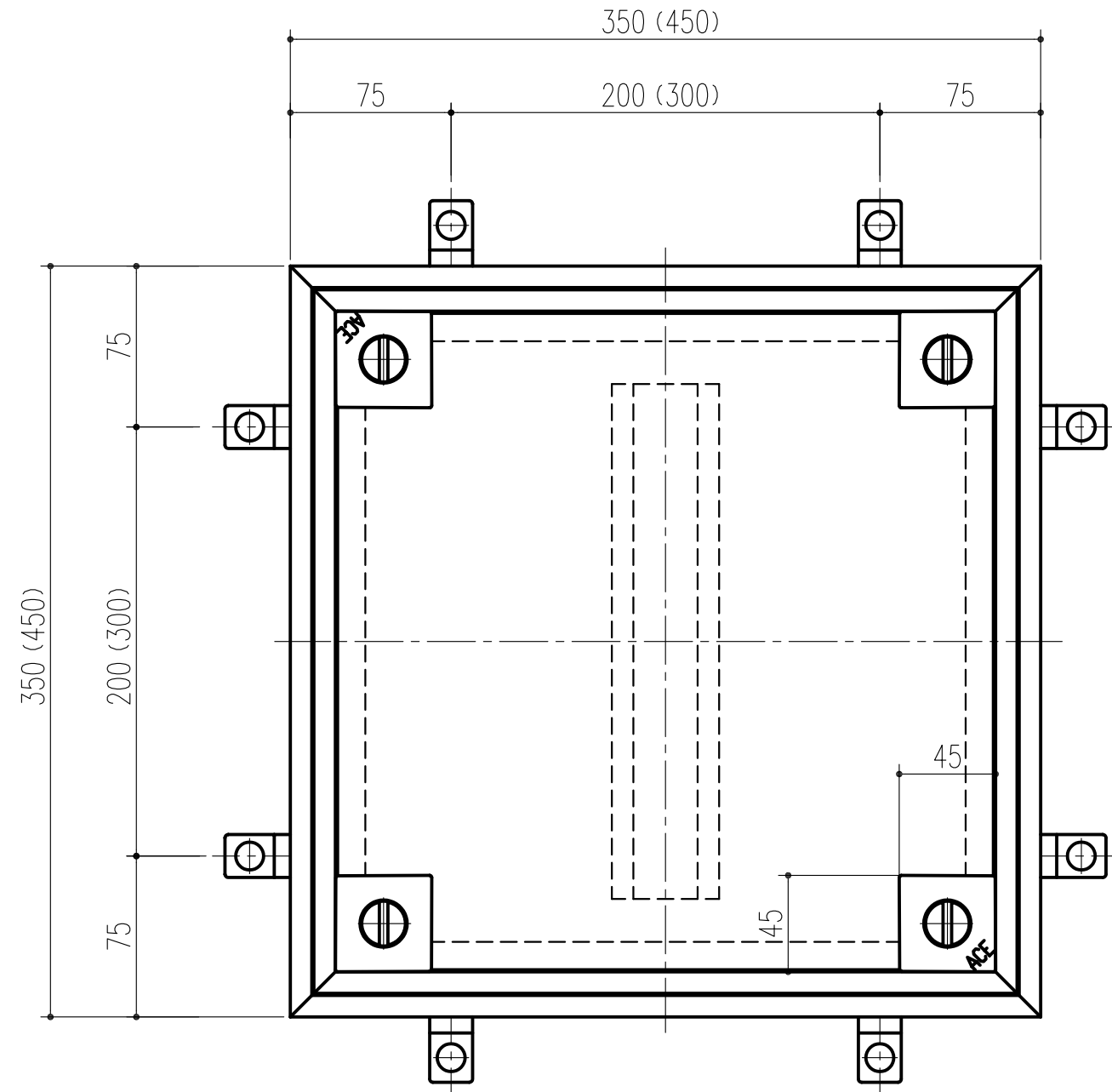
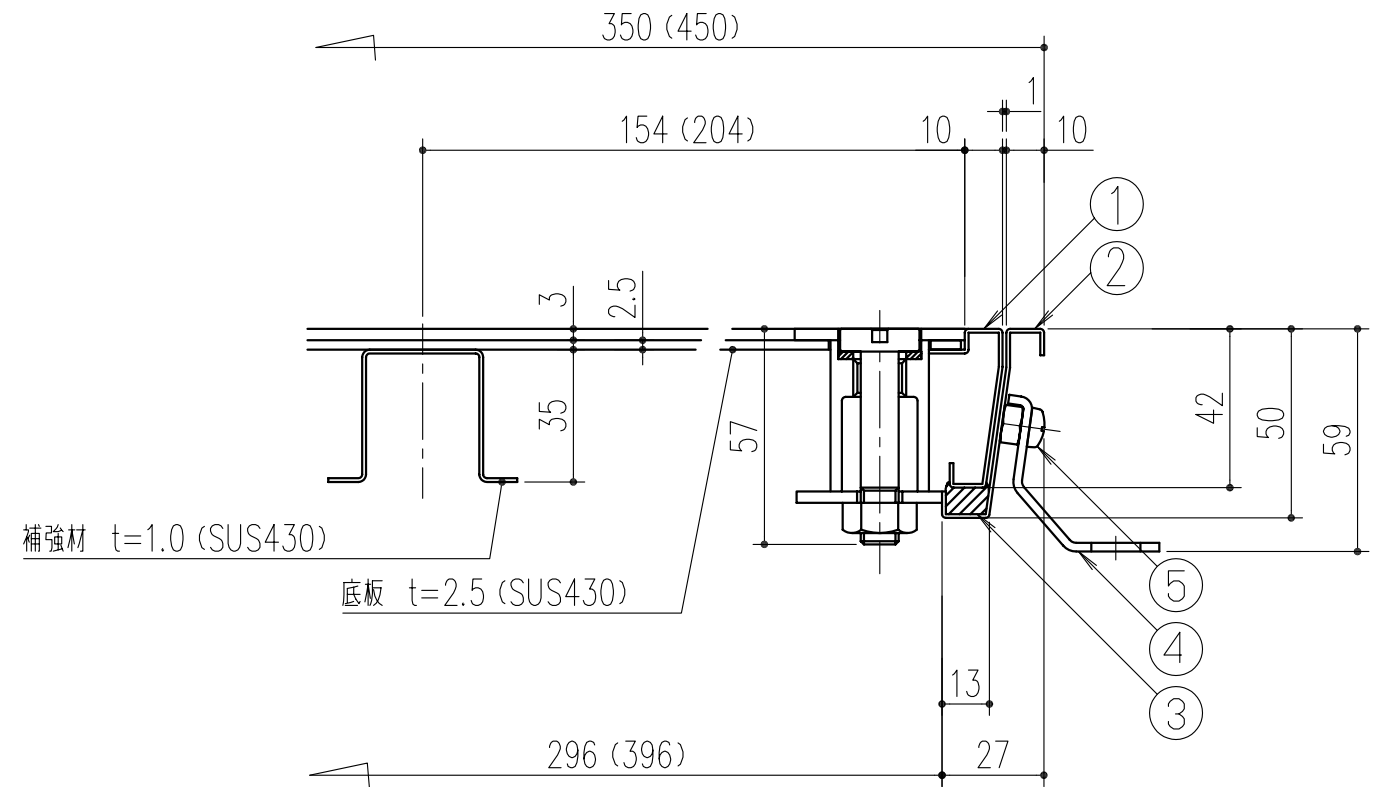


商品番号	商品名	サイズ	備考	重量 (kg)
433-474	SUSフロアハッチ AFH350P	350角	Pタイル用	5.6
433-475	SUSフロアハッチ AFH450P	450角		8.0



平面図 S=1:3



断面詳細 S=1:2

本図面は350角を示す。( )内表示は450角を示す。  
本製品は改良の為に予告なしに変更する事があります。

5	+字穴付なべ小ねじ M6x6	8	ステンレス		
4	アソカー	8	SPCC	電気亜鉛メッキ	t=2.3
3	パッキン	1	シリコン		
2	枠	1	SUS304	2B	t=1.0
1	蓋 (Pタイル用)	1	SUS304	2B	t=1.0

番号	名称	員数	材質規格	仕上	備考
角法		日付	H18. 5.16		
品番		図番	確認	製図	検図
			谷山	大西	斎藤
			田嶋	承認	縮尺
					1/2
					3
品名	SUSフロアハッチ AFH 350P・450P		杉田工業株式会社		

△3		
△2		
△1		
NO.	年月日	訂正事項