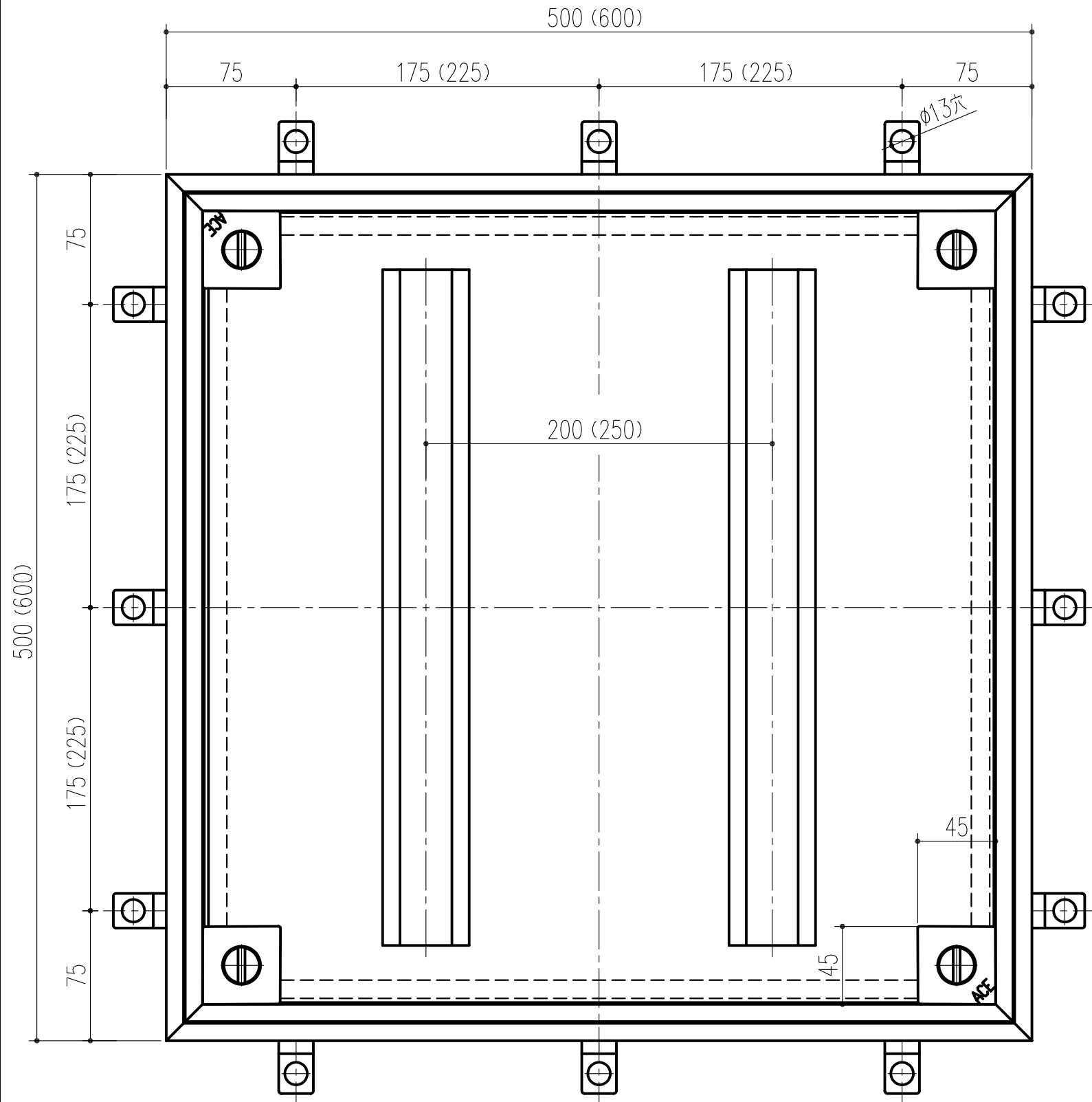
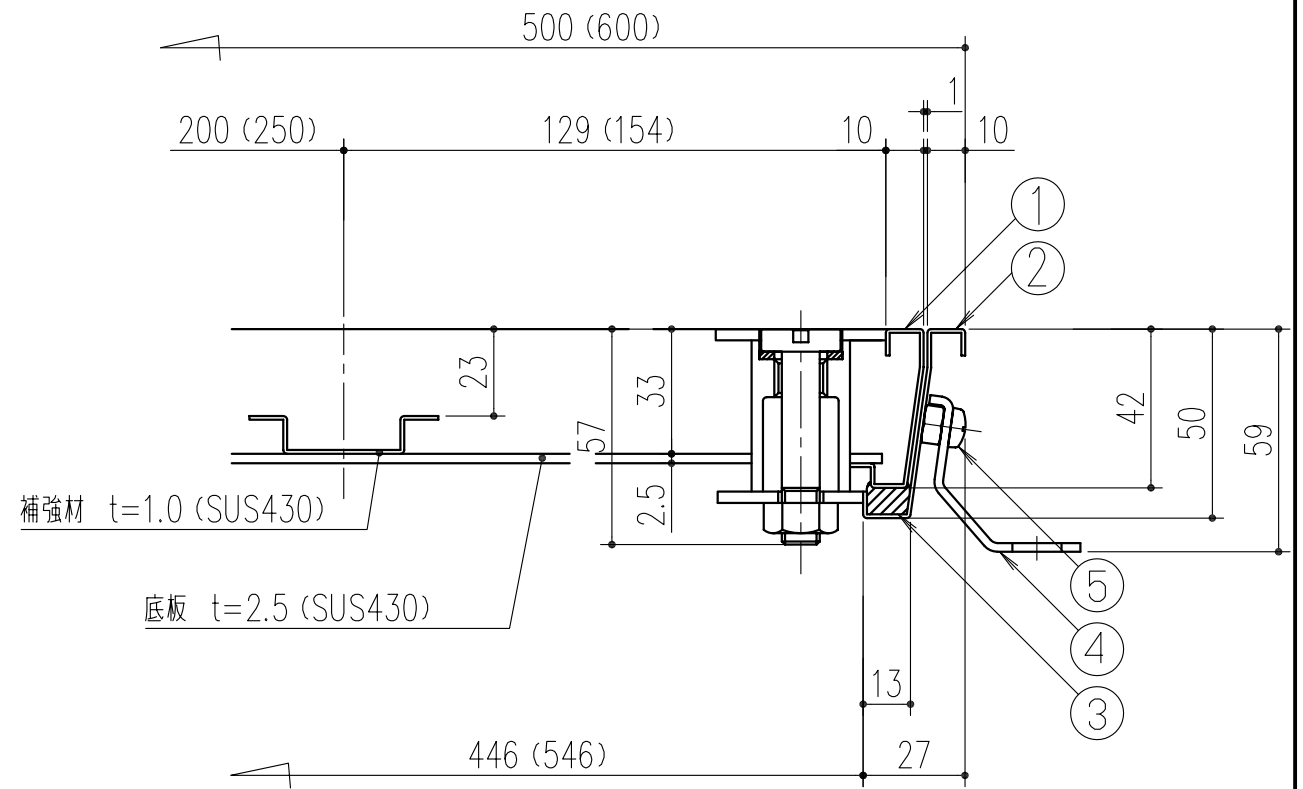


商品番号	商品名	サイズ	備考	重量 (kg)
433-472	SUSフロアハッチ AFH500M	500角	モルタル充填用	9.5
433-473	SUSフロアハッチ AFH600M	600角		12.5



平面図 S=1:3



断面詳細 S=1:2

本図面は500角を示す。()内表示は600角を示す。
本製品は改良の為予告なしに変更する事があります。

5	+字穴付なべ小ねじ M6x6	12	ステンレス		
4	アンカー	12	SPCC	電気亜鉛メッキ	t=2.3
3	パッキン	1	シリコン		
2	枠	1	SUS304	2B	t=1.0
1	蓋 (モルタル充填用)	1	SUS304	2B	t=1.0

番号	名称	員数	材質規格	仕上	備考
角法		日付	H18. 5.16		
品番		図番	確認	製図	検図
品名	SUSフロアハッチ AFH 500M・600M		谷山	大西	斎藤
			田嶋	承認	縮尺
					1/2
					3
NO. 年月日 訂正事項			杉田工業株式会社		

3		
2		
1		
NO.	年月日	訂正事項