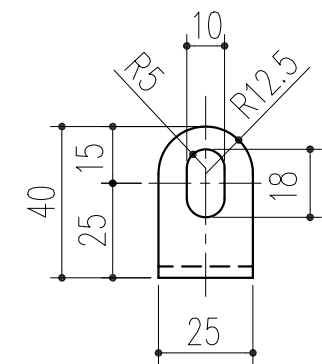
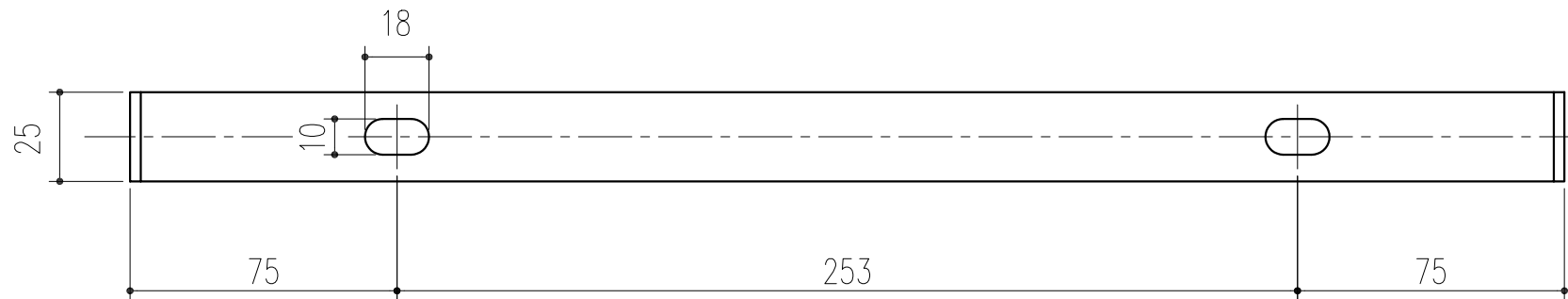


商品番号	商品名	材質	塗装色		組立後処理	質量
242-809	エースセフティフェンス 600端部金物 SUS	ステンレス製			電解研磨	285g
242-811	エースセフティフェンス 600端部金物 BK	スチール製	ブラック	BN-10近似色	1. 熔融亜鉛めっき 2. 粉体焼付塗装	
242-813	エースセフティフェンス 600端部金物 BR		ブラウン	B22-30D近似色		
242-815	エースセフティフェンス 600端部金物 GR		グリーン	B42-30H近似色		



本製品は改良の為予告なしに変更する事があります。

				SUS304 SS400	別途記入		
番号	名称	員数	材質規格	仕上	備考		
△3			H17.2.7	部長	製図	検図	承認
△2							縮尺
△1							1/2
NO.	年月日	訂正事項	品名	SF-60/SF-60F 端部金物		杉田工業株式会社	