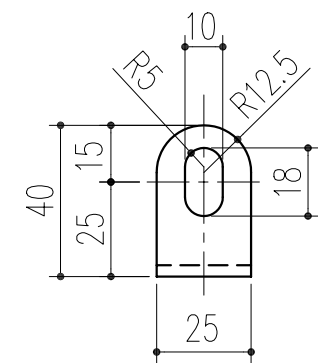
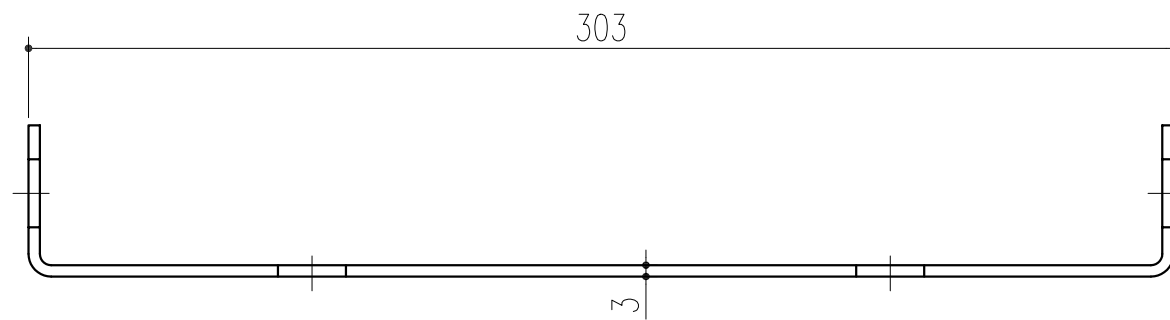
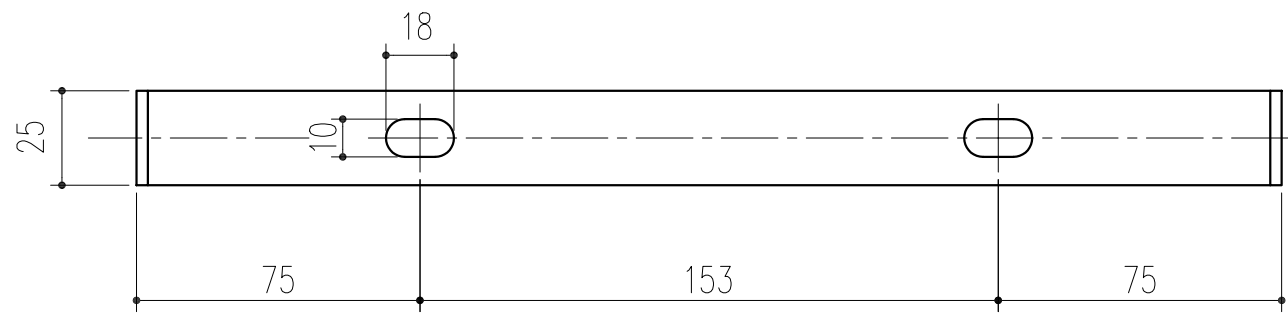


商品番号	商品名	材質	塗装色		組立後処理	質量
242-808	エースセフティフェンス 450端部金物 SUS	ステンレス製			電解研磨	225g
242-810	エースセフティフェンス 450端部金物 BK	スチール製	ブラック	BN-10近似色	1. 溶融亜鉛めっき 2. 粉体焼付塗装	
242-812	エースセフティフェンス 450端部金物 BR		ブラウン	B22-30D近似色		
242-814	エースセフティフェンス 450端部金物 GR		グリーン	B42-30H近似色		



本製品は改良の為予告なしに変更する事があります。

			SUS304 SS400	別途記入	
番号	名称	員数	材質規格	仕上	備考
3			H17.2.7	部長	製図 検図 承認 縮尺
2					1
1					2
NO.	年月日	訂正事項	品名 SF-45/SF-45F 端部金物	杉田エース株式会社	