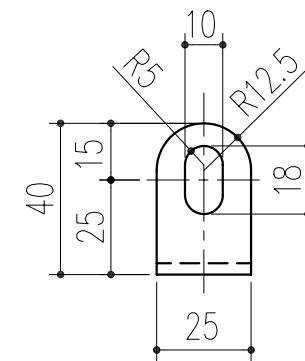
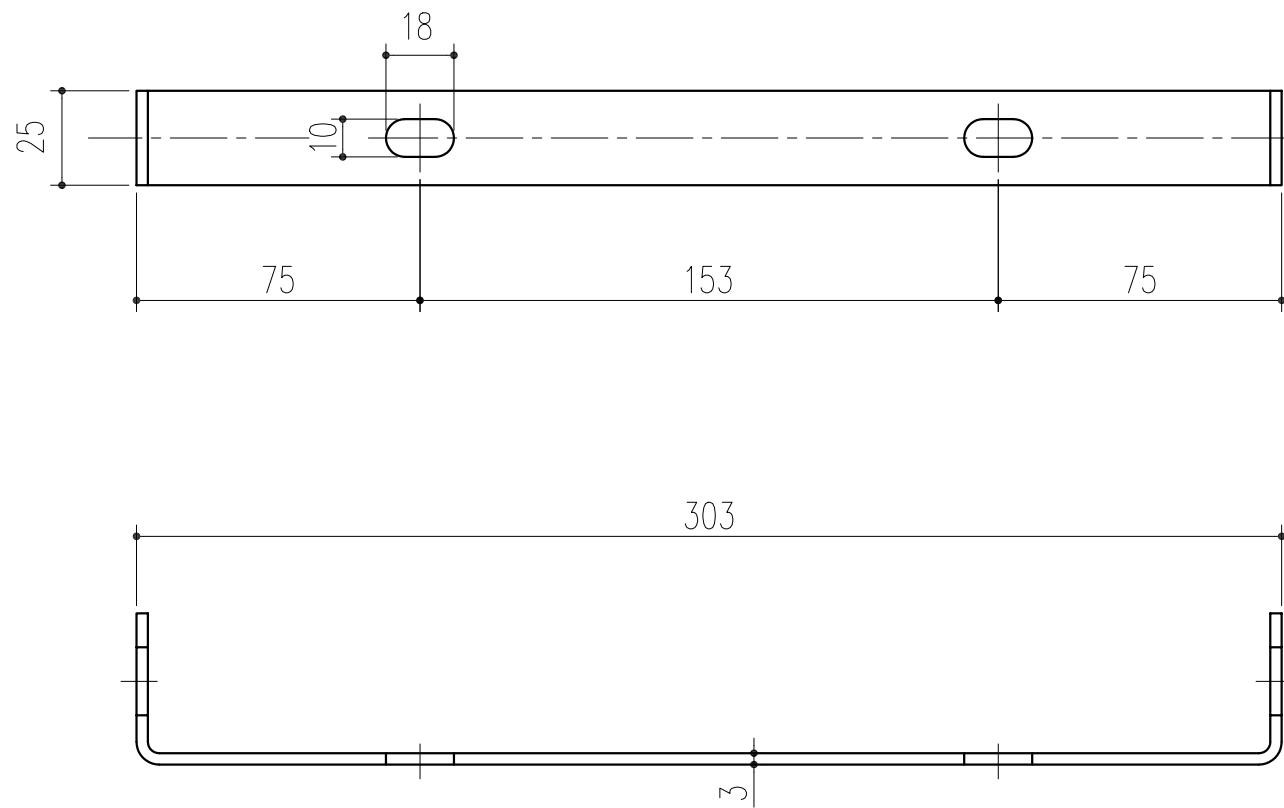


商品番号	商品名	材質	塗装色	組立後処理	質量
242-808	エースセフティフェンス 450端部金物 SUS	ステンレス製		電解研磨	225g
242-810	エースセフティフェンス 450端部金物 BK	スチール製	ブラック	BN-10近似色	
242-812	エースセフティフェンス 450端部金物 BR		ブラウン	B22-30D近似色	
242-814	エースセフティフェンス 450端部金物 GR		グリーン	B42-30H近似色	



本製品は改良の為予告なしに変更する事があります。

				SUS304 SS400	別途記入		
番号	名称	員数	材質規格	仕上	備考		
△3			H17.2.7	部長	製図	検図	承認
△2							縮尺
△1							1 2
NO.	年月日	訂正事項	品名	SF-45/SF-45F 端部金物		杉田工業株式会社	