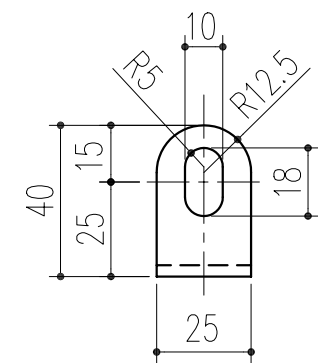
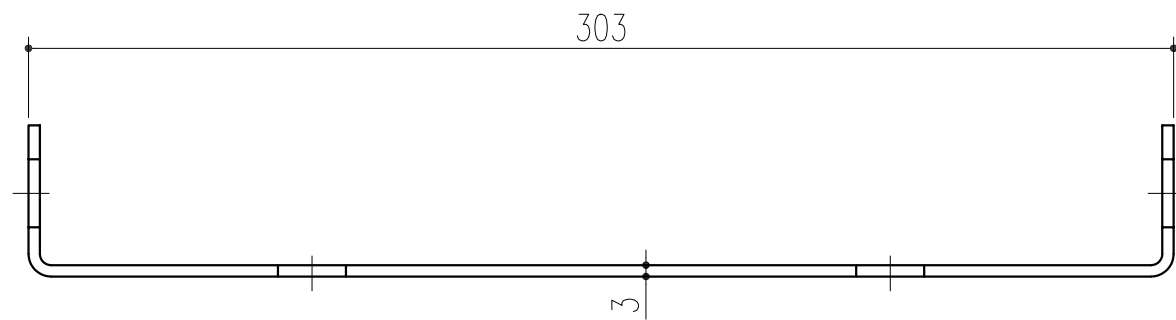
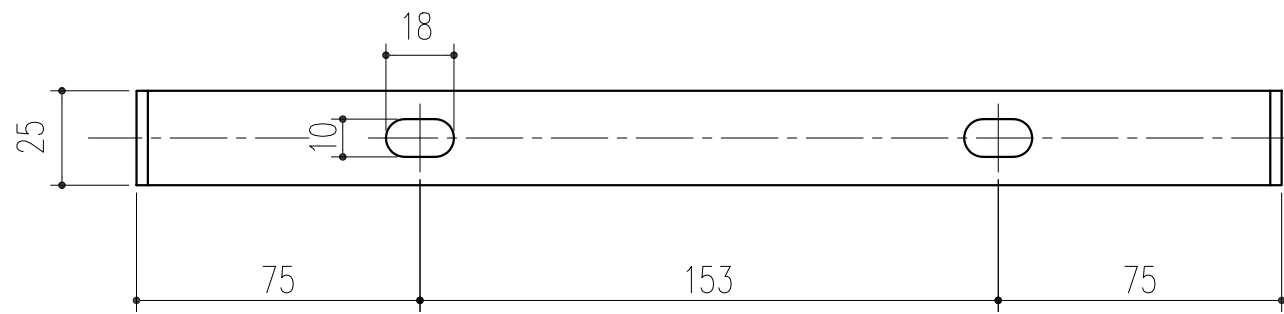


商品番号	商品名	材質	塗装色	組立後処理	質量
242-808	エースセーフティフェンス 450端部金物 SUS	ステンレス製		電解研磨	225g
242-810	エースセーフティフェンス 450端部金物 BK	スチール製	ブラック	BN-10近似色	
242-812	エースセーフティフェンス 450端部金物 BR		ブラウン	B22-30D近似色	
242-814	エースセーフティフェンス 450端部金物 GR		グリーン	B42-30H近似色	



本製品は改良の為予告なしに変更する事があります。

番号		名称		員数	SUS304 SS400 材質規格	仕上	備考
△3		角法			H17.2.7	部長	製図
△2		品番				検図	承認
△1		品名	SF-45/SF-45F 端部金物				縮尺
NO.	年月日	訂正事項					

杉田工一株式会社