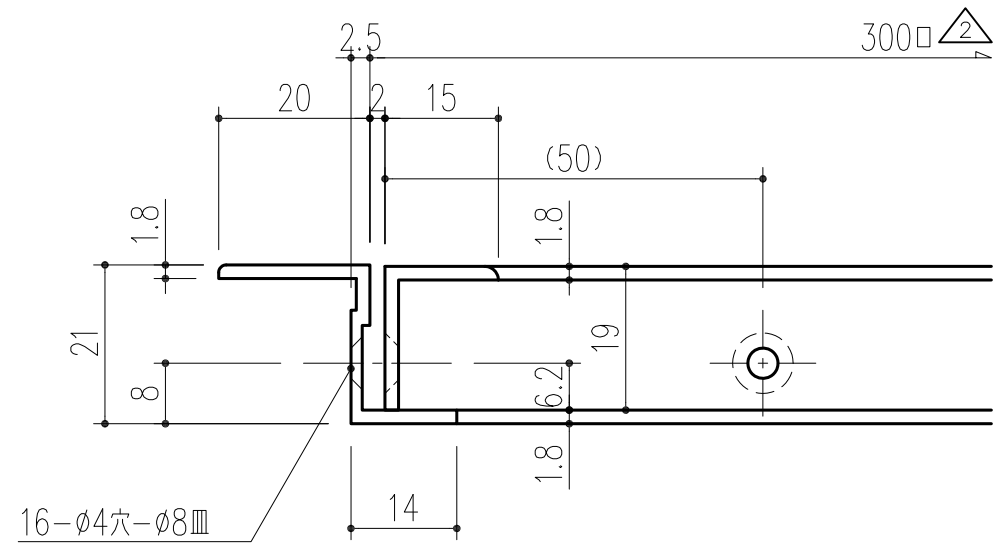


平面図 S=1/2



A-A' 断面詳細図 S=1/1

本製品は改良の為に予告なしに変更する事があります。

				アルミ A6063	アルマイトシルバー	重量: 500g
番号	名称		員数	材質規格	仕上	備考
△3				H15. 1.15	確認	製図
△2	H29.07.20	寸法・図面修正	周山		船橋	昇
△1	H26. 1.15	形状変更 (R15加工)			田嶋	大西
NO.	年月日	訂正事項	品名	公団床下点検口 30型		杉岡エース株式会社