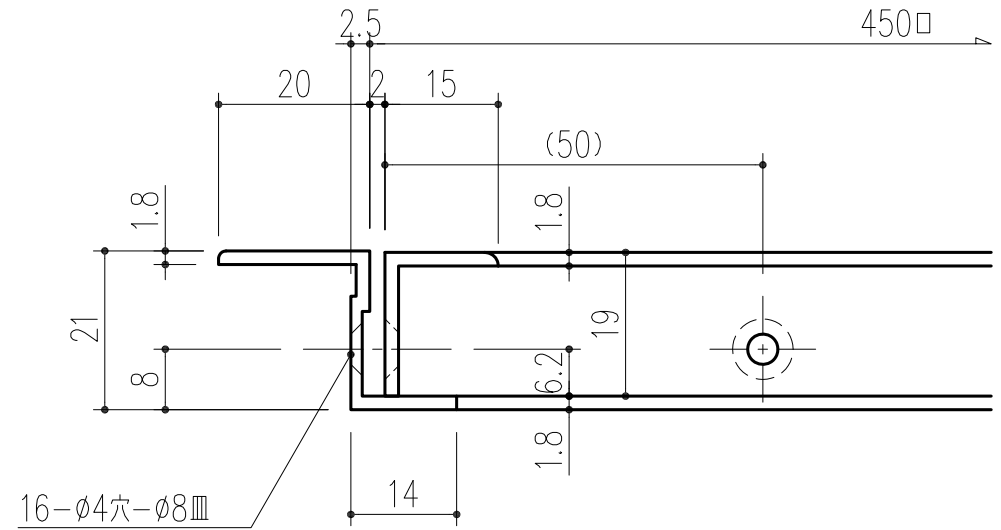


平面図 S=1/3



A-A' 断面詳細図 S=1/1

本製品は改良の為に予告なしに変更する事があります。

		アルミ A6063		アルマイトシルバー		重量: 716g	
番号	名称		員数	材質規格	仕上	備考	
△3				H15. 1.15	確認	製図	検図
△2	H29.07.20	図面修正	周山		船橋	昇	田嶋
△1	H26. 1.15	形状変更 (R15加工)					大西
NO.	年月日	訂正事項		品名	公団床下点検口 45型		
					杉岡エース株式会社		