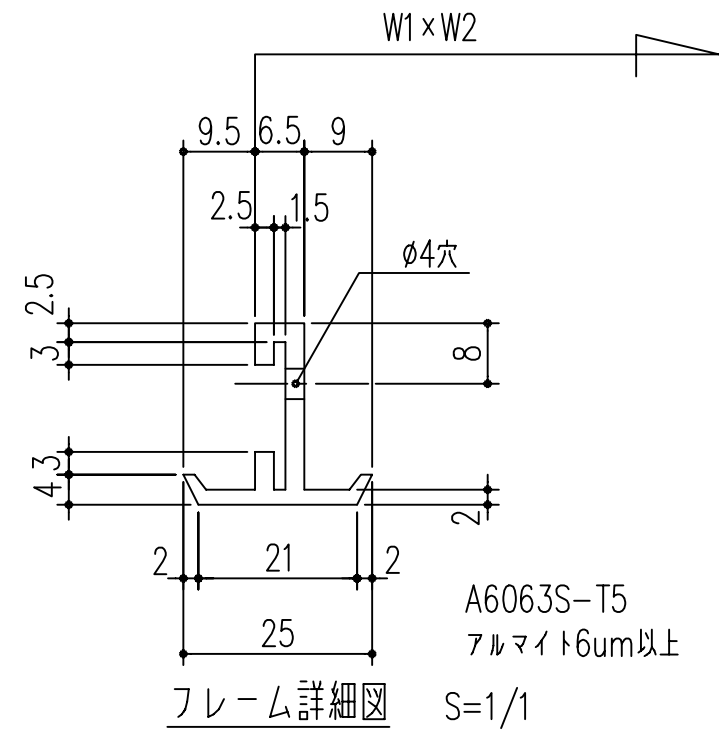
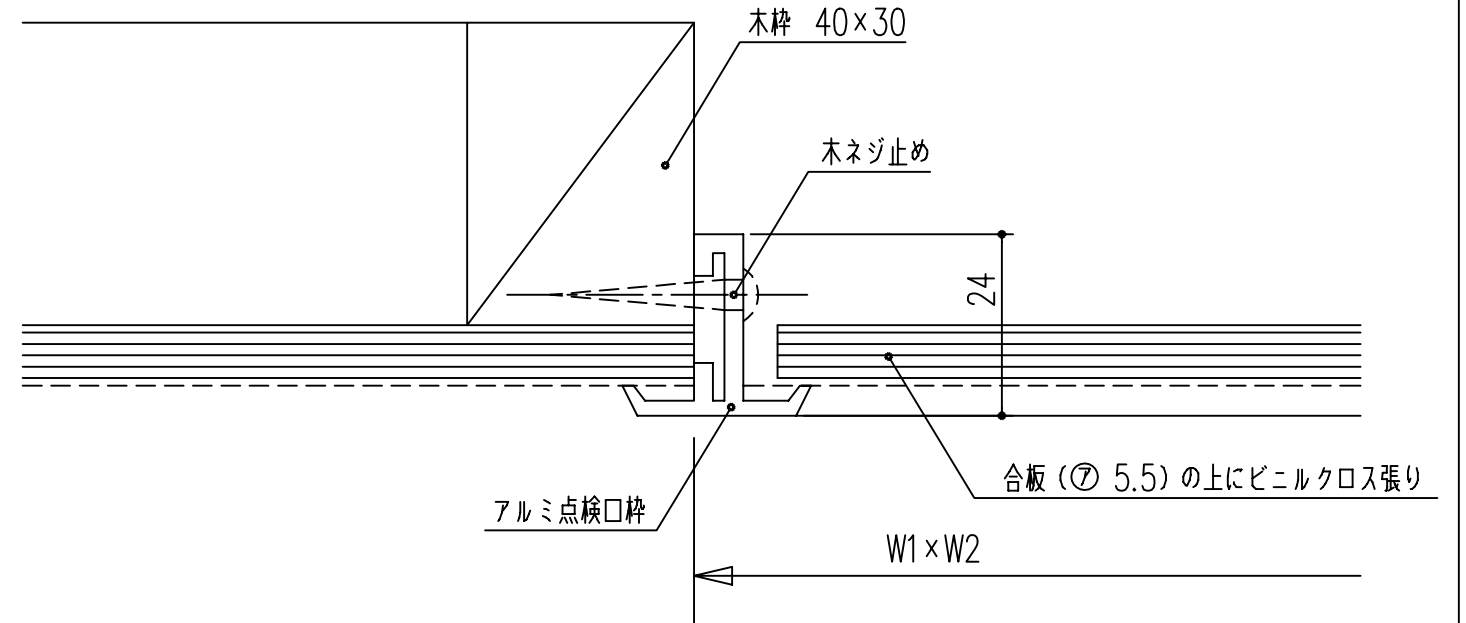
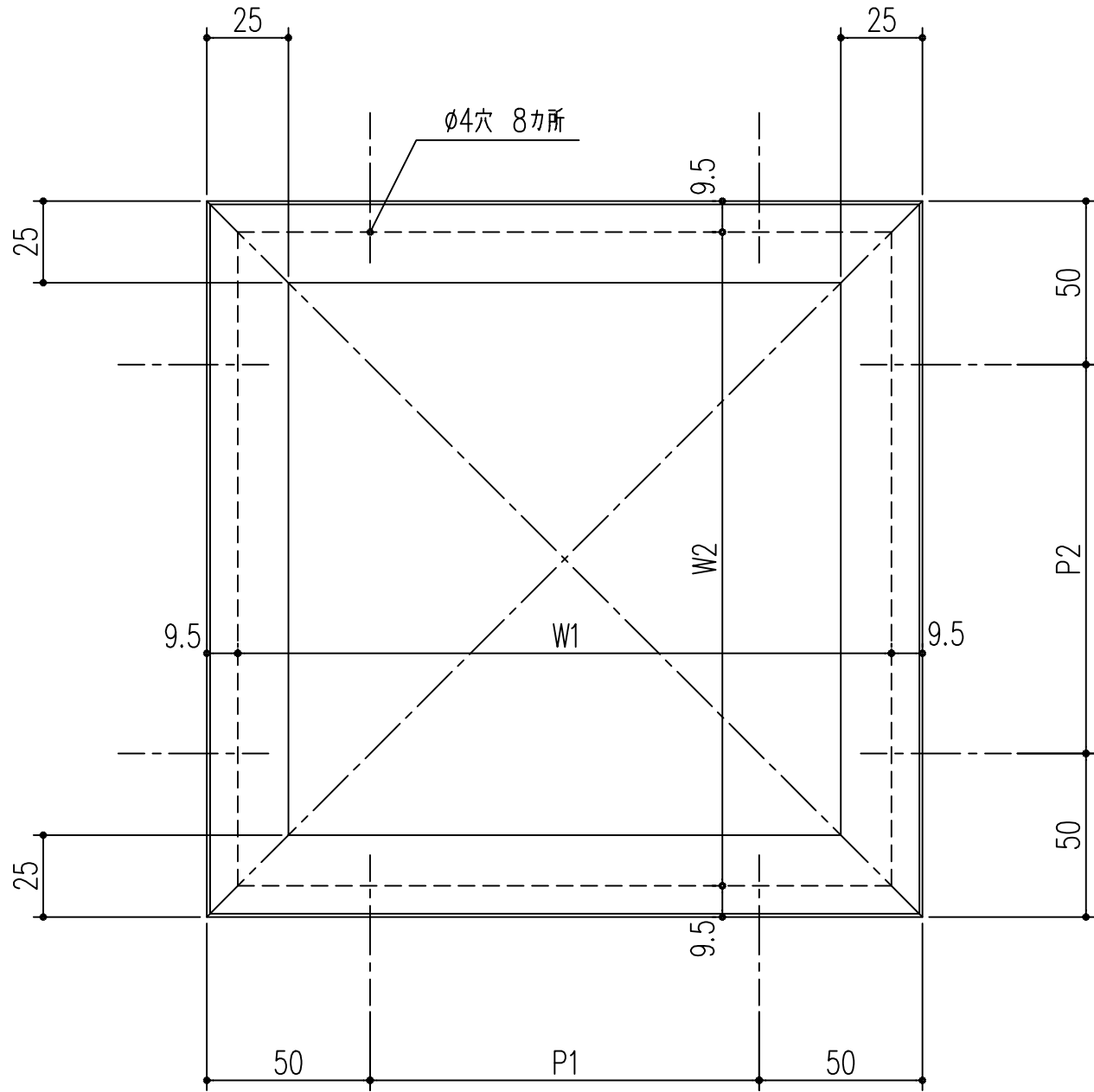


品番	商品名	サイズ				呼称
		W1	W2	P1	P2	
421-436	公団天井専用フレーム B23型	200	300	119	219	B23
421-437	公団天井専用フレーム B33型	300	300	219	219	B33
421-438	公団天井専用フレーム B34型	300	400	219	319	B34
421-439	公団天井専用フレーム B45型	450	450	369	369	B45



本製品は改良の為予告なしに変更する事があります。

3		
2		
1		
NO.	年月日	訂正事項

番号	名称	員数	アルミ 材質規格	アルマイト 仕上	シル 検図	バー 承認	備考 縮尺
							1/1
	天井専用フレーム (改訂タイプ)						

杉田エース株式会社