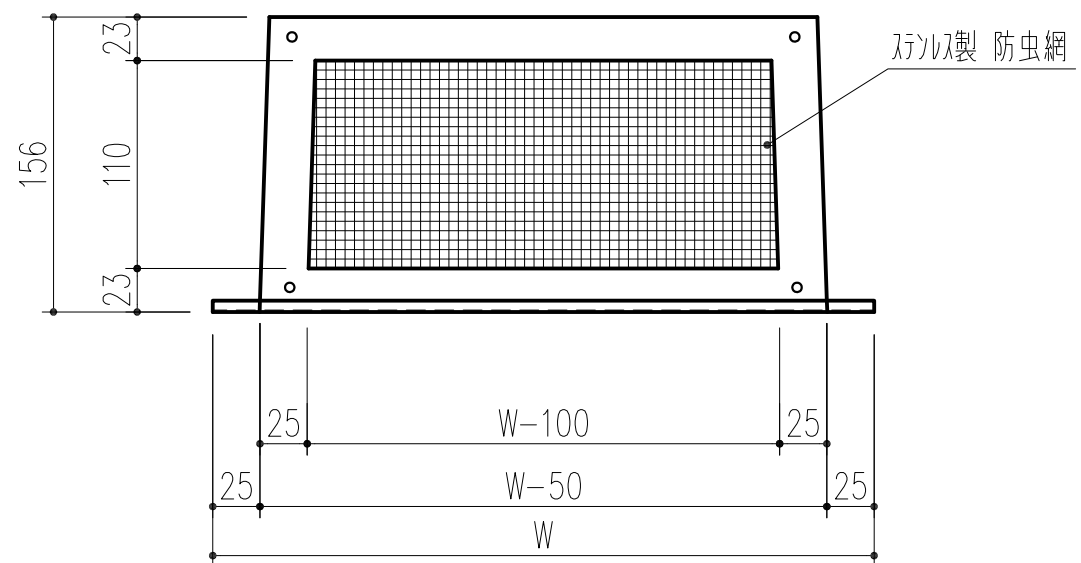
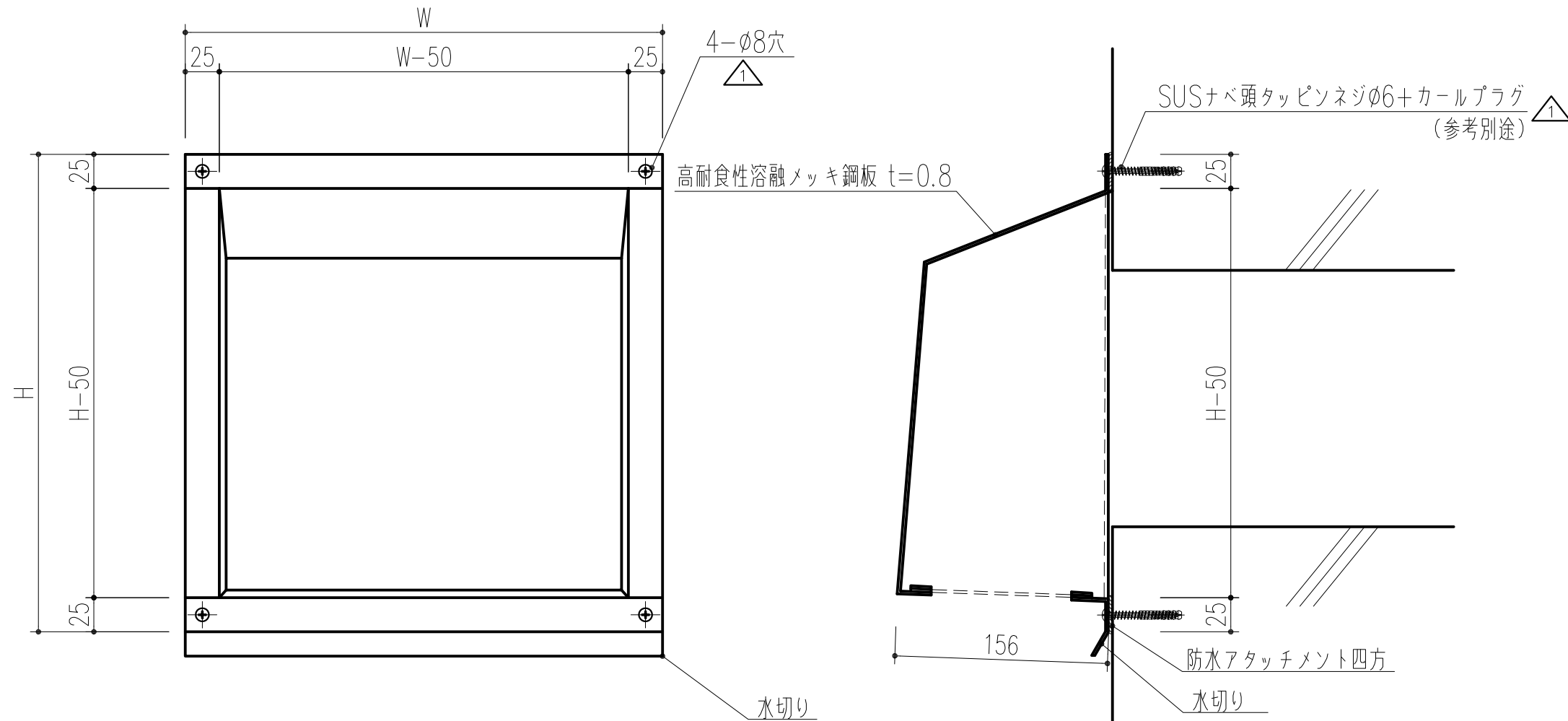


商品番号	商品名	材質	仕上げ	色	サイズ			重量
					H	W	L	
524-801	高耐食性換気フード 350型	ZAM	高耐候性防錆コーティング	アイボリーホワイト	350	350	156	1.8kg
524-802	高耐食性換気フード 300型	ZAM	高耐候性防錆コーティング	アイボリーホワイト	300	300	156	1.5kg
524-803	高耐食性換気フード 250型	ZAM	高耐候性防錆コーティング	アイボリーホワイト	250	250	156	1.1kg



本製品は改良の為予告なしに変更する事があります。

NO.		年月日		訂正事項		品名	高耐食性換気フード				杉田エース株式会社			
3						角法		日付	H28.04.12	確認	製図	検図	承認	縮尺
2						品番		図番		小泉	周山	佐倉	大西	1/4
1	H28.06.13				表記訂正・追加	品名	高耐食性換気フード				杉田エース株式会社			