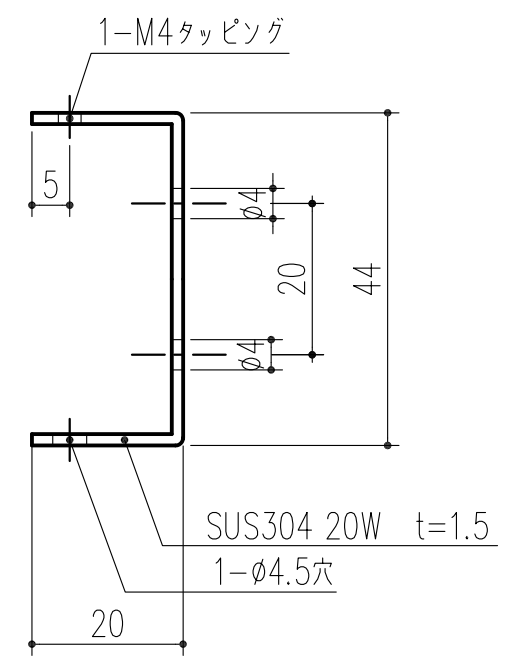
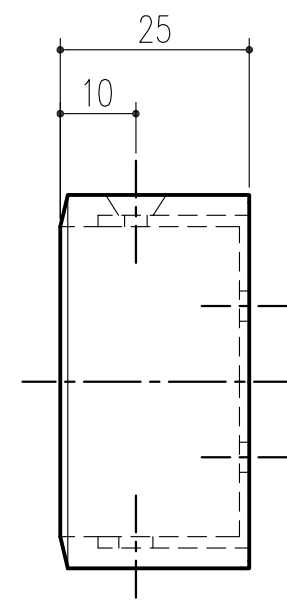
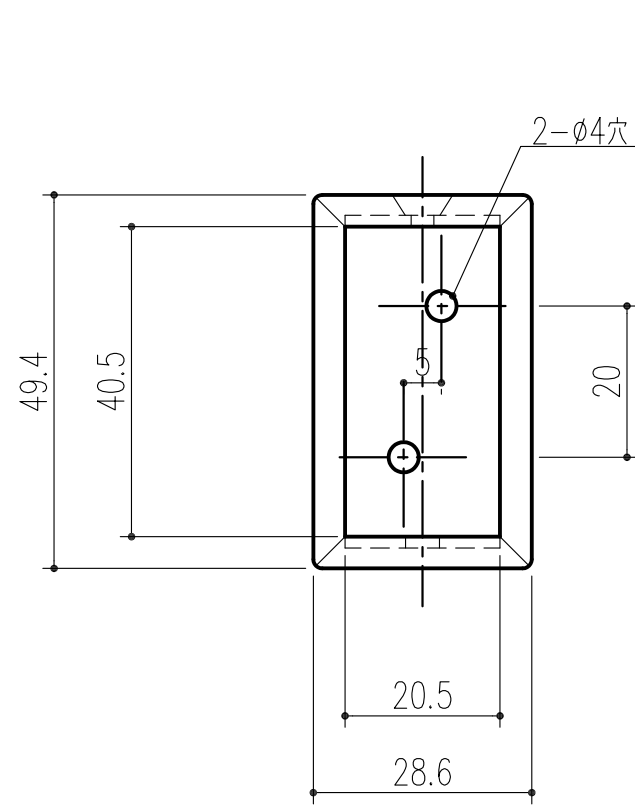
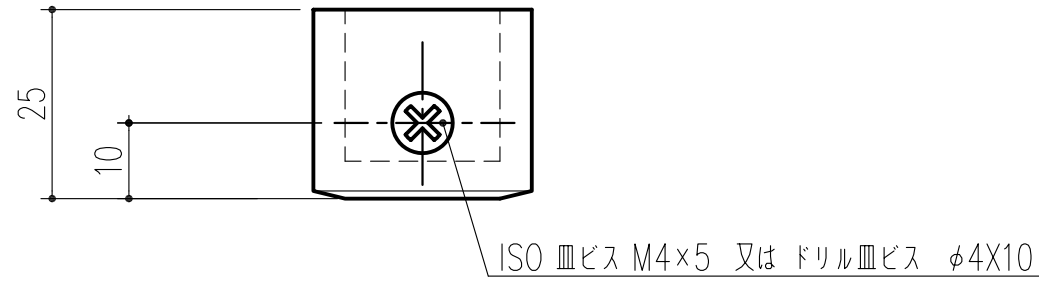


商品番号	色調(仕上げ)
224-270	サーチライトクローム(メッキ)
224-271	ブロンズ(塗装)
224-272	ステンカラー(塗装)



附属ビス: ISO皿ビスM4×5 1本
 附属ビス: ドリル皿ビスφ4×10 1本
 附属ビス: 丸頭木ネジφ3.5×25 2本
 本製品は改良の為予告なしに変更する事があります。

		ZDC		メッキ(塗装)		100g	
番号	名称	員数	材質規格	仕上	備考		
△3			H15.11.17	部長	製図	検図	承認
△2							縮尺
△1							1/1
NO.	年月日	訂正事項	品名 DC角パイプキャップ 40x20		杉田エース株式会社		