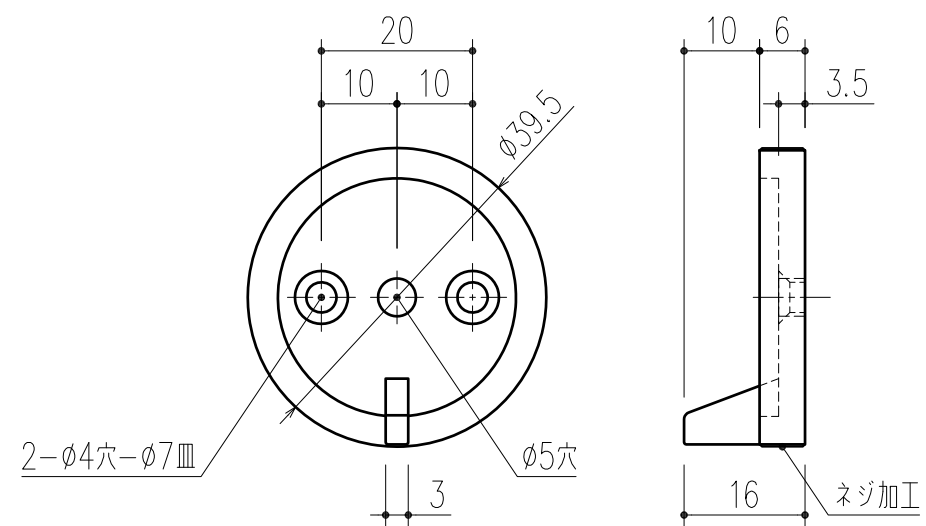


回転止キャップ



台座

口付属部品

- スチール十字穴付皿木ネジ 3.8×32 2本
- スチール十字穴付丸木ネジ 3.8×32 1本

本製品は改良の為予告なしに変更する事があります。

				亜鉛ダイカスト	クロームメッキ							
番号	名 称			員数	材 質 規 格	仕 上		備 考				
③				角法	日付	H26. 4. 8		確 認	製 図	検 図	承 認	縮 尺
②				品番	図番	221-618		船橋	昇	大西	田嶋	1/1
①	H25. 9.10	回転止キャップ38 追加		品名	回転止キャップ 38			杉田エース株式会社				
NO.	年 月 日	訂 正 事 項										