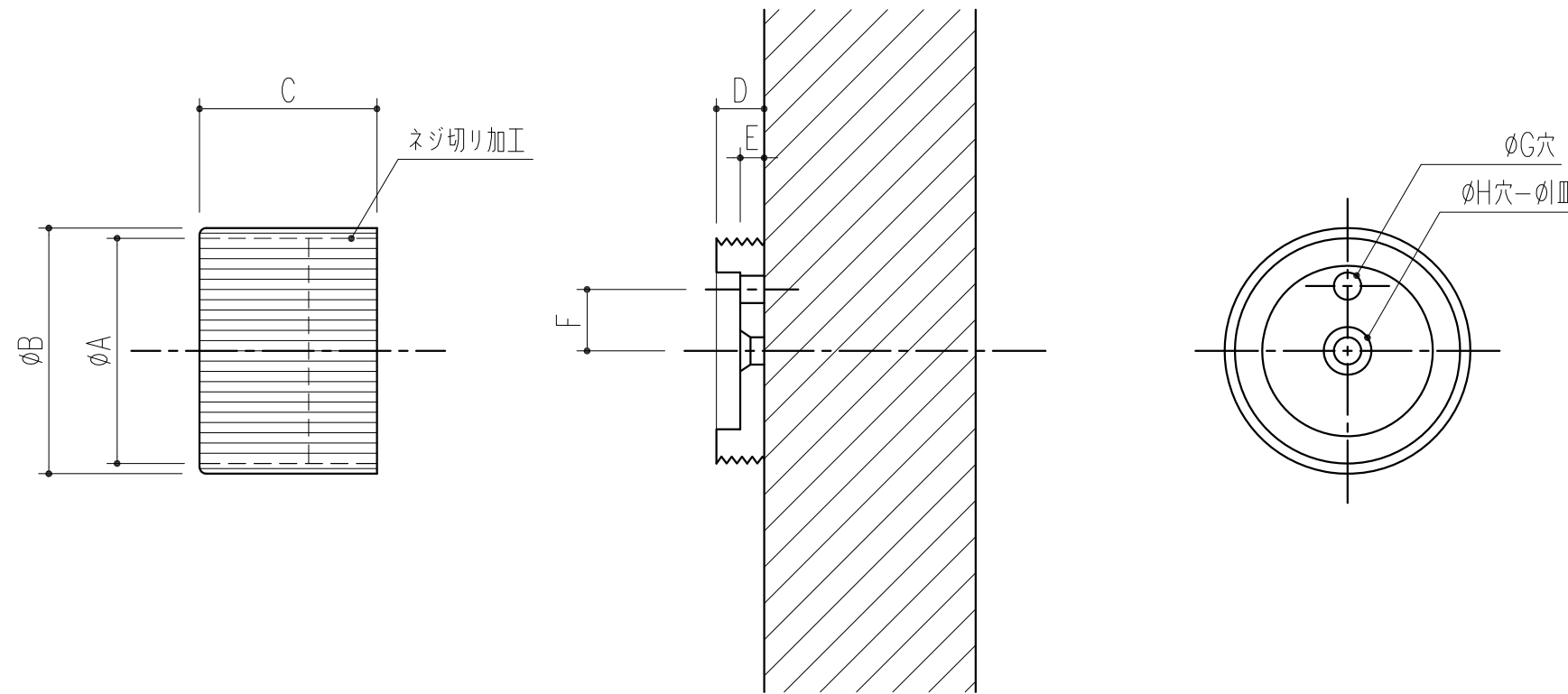


| 品番 | 呼称 | サイズ | | | | | | | | | | 取付 木ネジ | 回転止め木ネジ |
|---------|----|------|----|----|---|-----|---|---|---|---|---------|---------|---------|
| | | A | B | C | D | E | F | G | H | I | | | |
| 221-613 | 32 | 32.5 | 35 | 25 | 6 | 3.5 | 8 | 4 | 4 | 7 | φ3.8×32 | φ2.4×13 | |
| 221-612 | 25 | 25.5 | 28 | 22 | 6 | 3.5 | 7 | 4 | 4 | 7 | φ3.8×25 | φ2.4×13 | |



本製品は改良の為予告なしに変更する事があります。

| NO. | | 年月日 | 訂正事項 | 品名 | スモール キャップ 32用 25用 | 角法 | 日付 | H15. 1.15 | 確認 | 製図 | 検図 | 承認 | 縮尺 |
|-----|-----------|-----|-------|----|-------------------|----|----|-----------|----|-----------|----|----|------|
| △3 | | | | | | | | | 昇 | 周山 | 渥美 | 大西 | FREE |
| △2 | | | | | | | | | | | | | |
| △1 | H28.02.25 | | A寸法変更 | | | | | | | | | | |
| | | | | 品番 | | | | | | | | | |
| | | | | 品名 | スモール キャップ 32用 25用 | | | | | | | | |
| | | | | | | | | | | 杉岡エース株式会社 | | | |