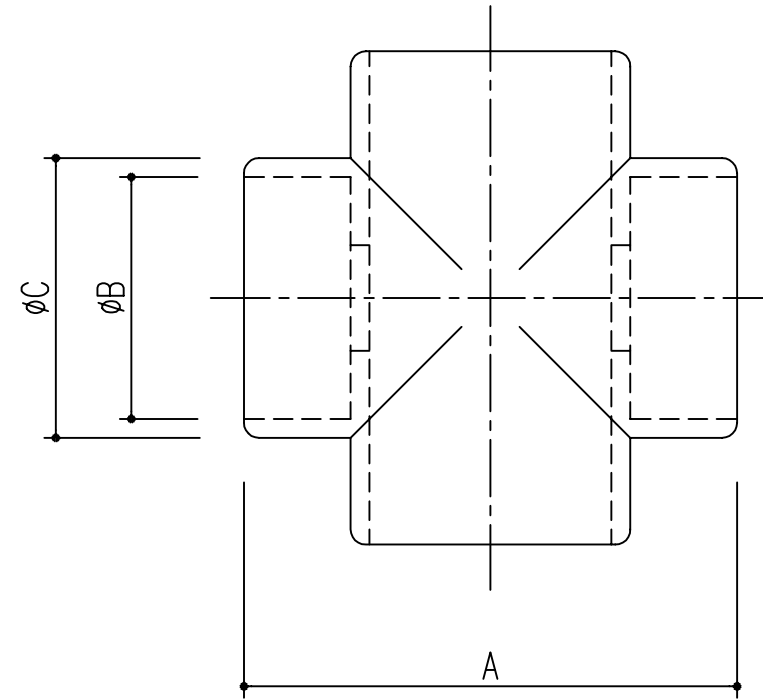
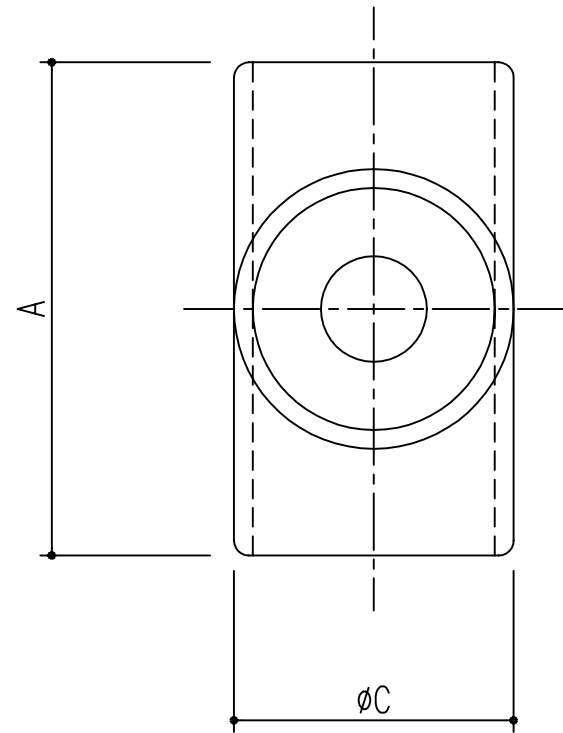


品番	商品名	サイズ			自重量
		A	B	C	
221-550	DCクロス 38	80.0	38.5	44.5	298 g
221-554	DCクロス 32	71.0	32.5	38.5	233 g
221-553	DCクロス 25	59.0	25.3	31.5	150 g
221-552	DCクロス 19	44.0	19.2	23.0	55 g



本製品は改良の為予告なしに変更する事があります。

			亜鉛ダイカスト		クロームメッキ			
番号	名称	員数	材質規格	仕上	備考			
△3			H15. 1.15	部長	製図	検図	承認	縮尺
△2								
△1								FREE
NO.	年月日	訂正事項	品名	DCクロス		杉岡エース株式会社		