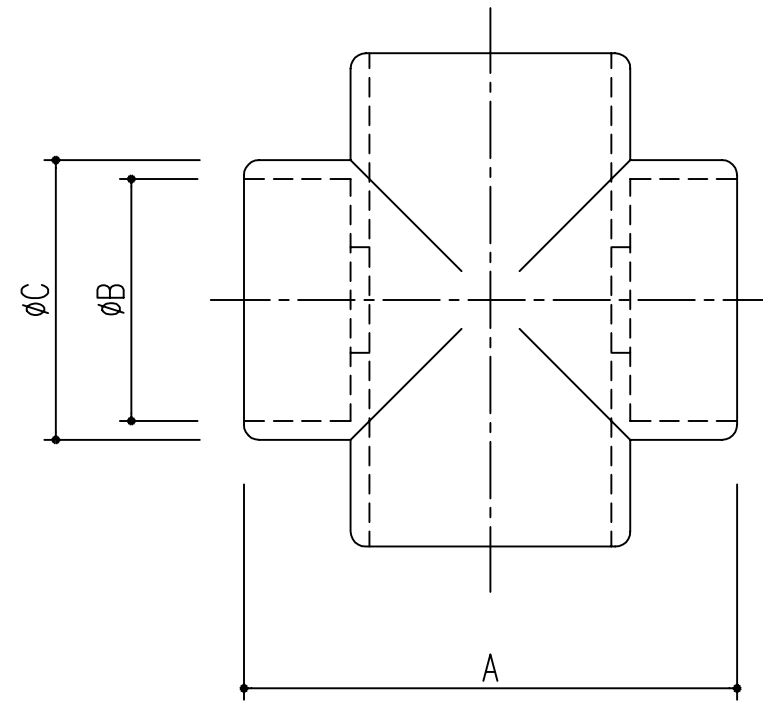
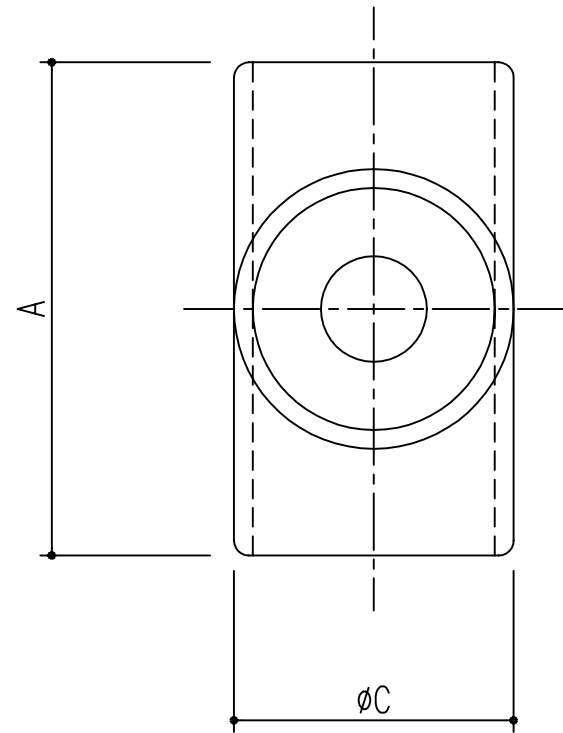


品番	商品名	サイズ			自重量
		A	B	C	
221-550	DCクロス 38	80.0	38.5	44.5	298 g
221-554	DCクロス 32	71.0	32.5	38.5	233 g
221-553	DCクロス 25	59.0	25.3	31.5	150 g
221-552	DCクロス 19	44.0	19.2	23.0	55 g



本製品は改良の為予告なしに変更する事があります。

				亜鉛ダイカスト		クロームメッキ					
番号		名称		員数		材質規格		仕上		備考	
△3				H15. 1.15		部長		製図		検図	
△2											
△1										承認	
NO.		年月日		訂正事項		品名		DCクロス		杉岡エース株式会社	

FREE