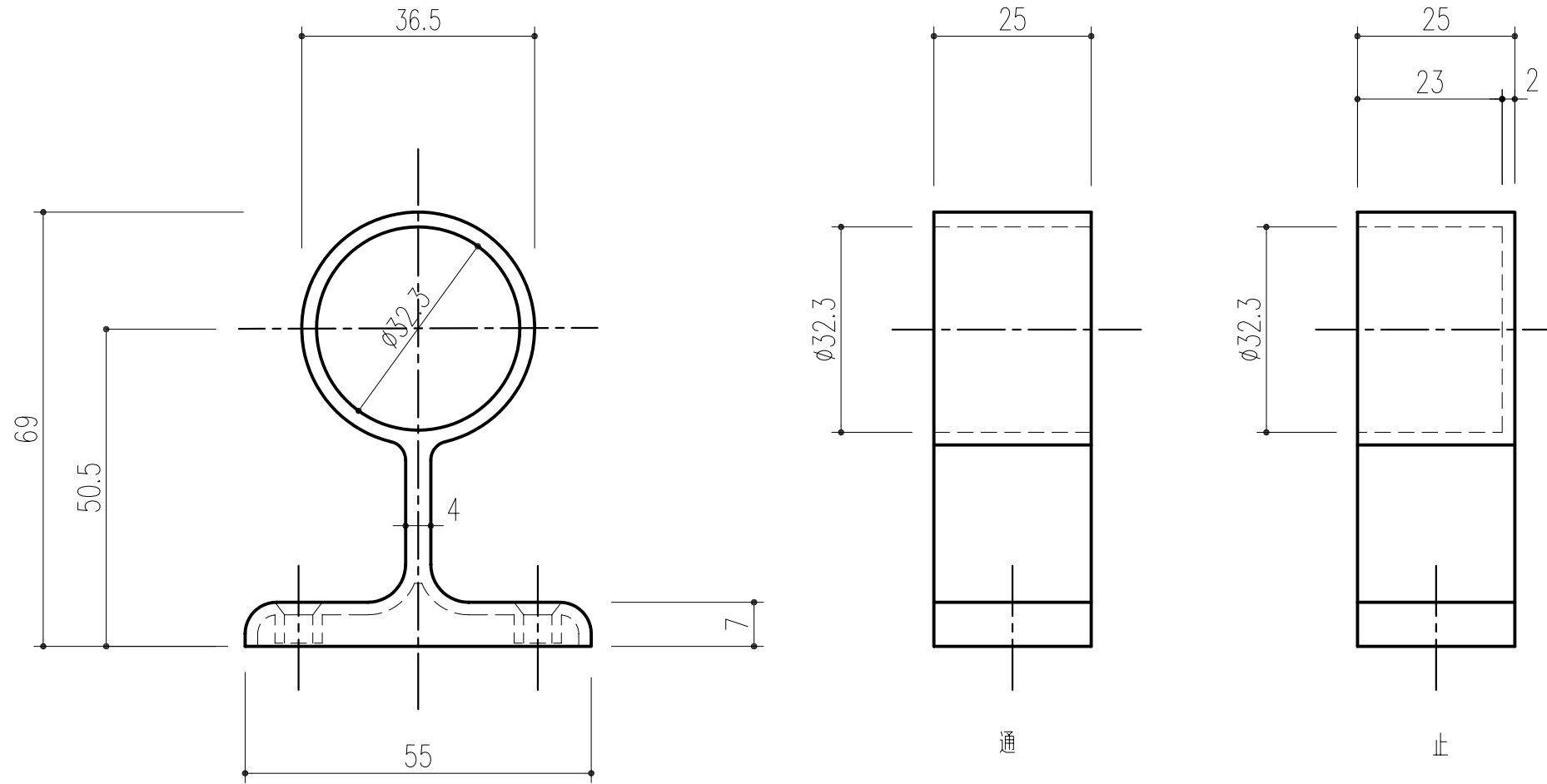


| 品番 | 呼称 | 材質 | 仕上 |
|---------|------|---------|---------|
| 221-440 | 32 止 | 亜鉛ダイカスト | クロームメッキ |
| 221-450 | 32 通 | 亜鉛ダイカスト | クロームメッキ |



* 附属ビス スチール皿木ネジ φ3.8×32 2本

本製品は改良の為予告なしに変更する事があります。

| | | | | | | | |
|-----|-----|---------|-------------------|---------|-----------|----|-----|
| | | 亜鉛ダイカスト | | クロームメッキ | | | |
| 番号 | 名称 | 員数 | 材質規格 | 仕上 | 備考 | | |
| △3 | | | H16. 2.26 | 部長 | 製図 | 検図 | 承認 |
| △2 | | | | | | | 縮尺 |
| △1 | | | | | | | 1/1 |
| NO. | 年月日 | 訂正事項 | 品名 横受32 止・通 (2ツ穴) | | 杉岡エース株式会社 | | |