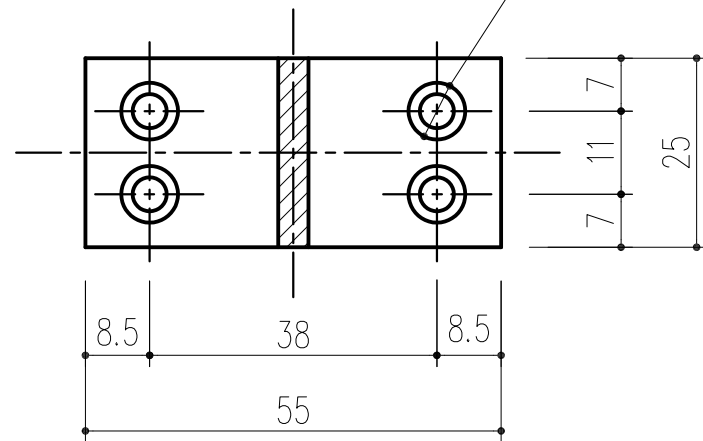


4- $\phi$ 4.5穴- $\phi$ 7.5皿



\* 附属ビス スチール皿木ネジ  $\phi$ 3.8 $\times$ 32 4本

本製品は改良の為予告なしに変更する事があります。

				亜鉛ダイカスト		クロームメッキ			
番号		名称		員数	材質規格	仕上		備考	
△3		角法	日付	H16. 2.26	部長	製図	検図	承認	縮尺
△2		品番	図番	221-446 (止) 221-456 (通)					1 1
△1		品名	横受 32		杉岡エース株式会社				
NO.	年月日	訂正事項							