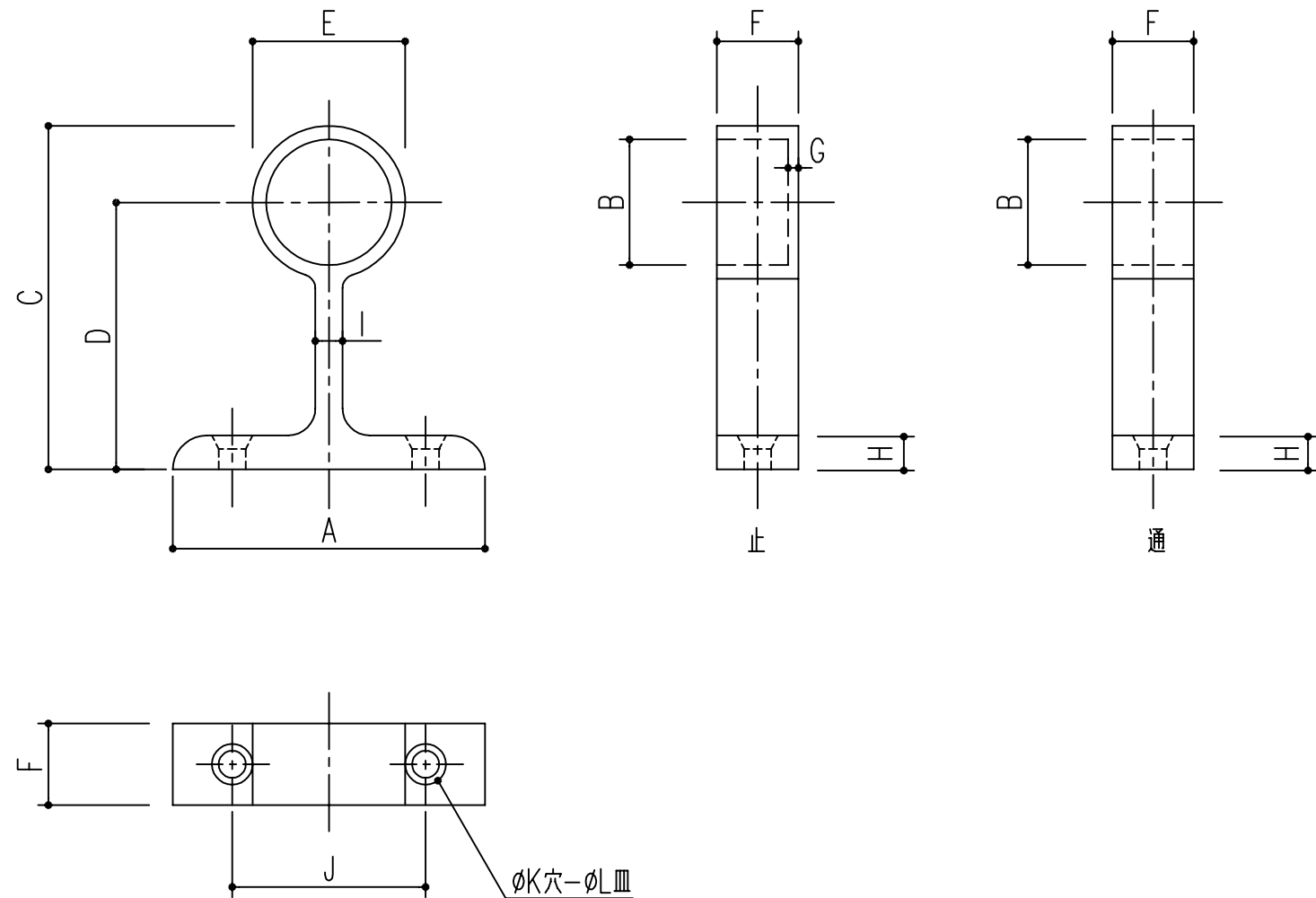


品番	呼称	サイズ												ビス穴	材質	仕上
		A	B	C	D	E	F	G	H	I	J	K	L			
221-445	25 止	49.5	25.5	56.5	42	29	15	1.5	5.5	4	35	3.8	6.0	2	亜鉛ダイカスト	クロームメッキ
221-444	19 止	44.5	19.5	48	36.5	23	12	1.5	5	3.2	29	3.8	6.0	2	亜鉛ダイカスト	クロームメッキ
221-443	16 止	44	16.1	38	28	20	12	1.5	3	3	27.5	3.0	6.0	2	亜鉛ダイカスト	クロームメッキ
221-442	13 止	37.5	13.2	32	24	16.5	10.5	1.5	3	3	24	2.7	5.4	2	亜鉛ダイカスト	クロームメッキ
221-441	10 止	31.7	10.3	25.5	19.5	12	8.7	1	2.5	3	22	2.8	5.2	2	亜鉛ダイカスト	クロームメッキ
221-455	25 通	49.5	25.5	56.5	42	29	15		5.5	4	35	3.8	6.0	2	亜鉛ダイカスト	クロームメッキ
221-454	19 通	44.5	19.5	48	36.5	23	12		5	3.2	29	3.8	6.0	2	亜鉛ダイカスト	クロームメッキ
221-453	16 通	44	16.1	38	28	20	12		3	3	27.5	3.0	6.0	2	亜鉛ダイカスト	クロームメッキ
221-452	13 通	37.5	13.2	32	24	16.5	10.5		3	3	24	2.7	5.4	2	亜鉛ダイカスト	クロームメッキ
221-451	10 通	31.7	10.3	25.5	19.5	12	8.7		2.5	3	22	2.8	5.2	2	亜鉛ダイカスト	クロームメッキ



本製品は改良の為に予告なしに変更する事があります。

NO.			年月日		訂正事項		品名	横受		部長	製図	検図	承認	縮尺
3			角法		日付	H15. 1.15		品番						FREE
2			品番		図番									
1			品名	横受		杉岡エース株式会社								