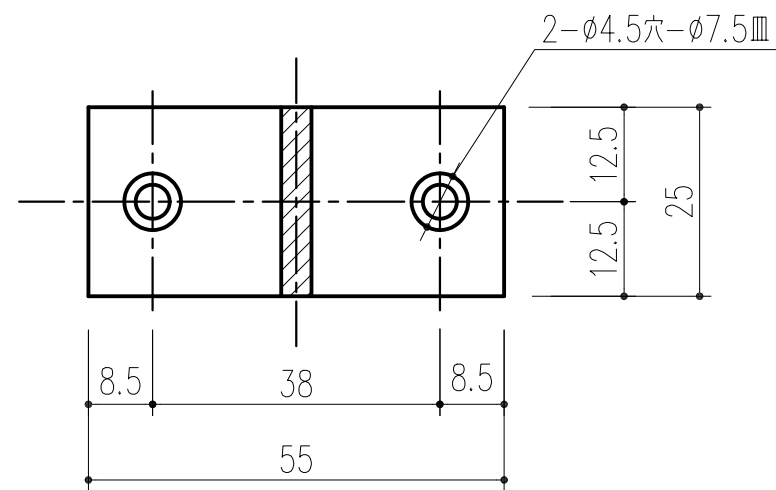
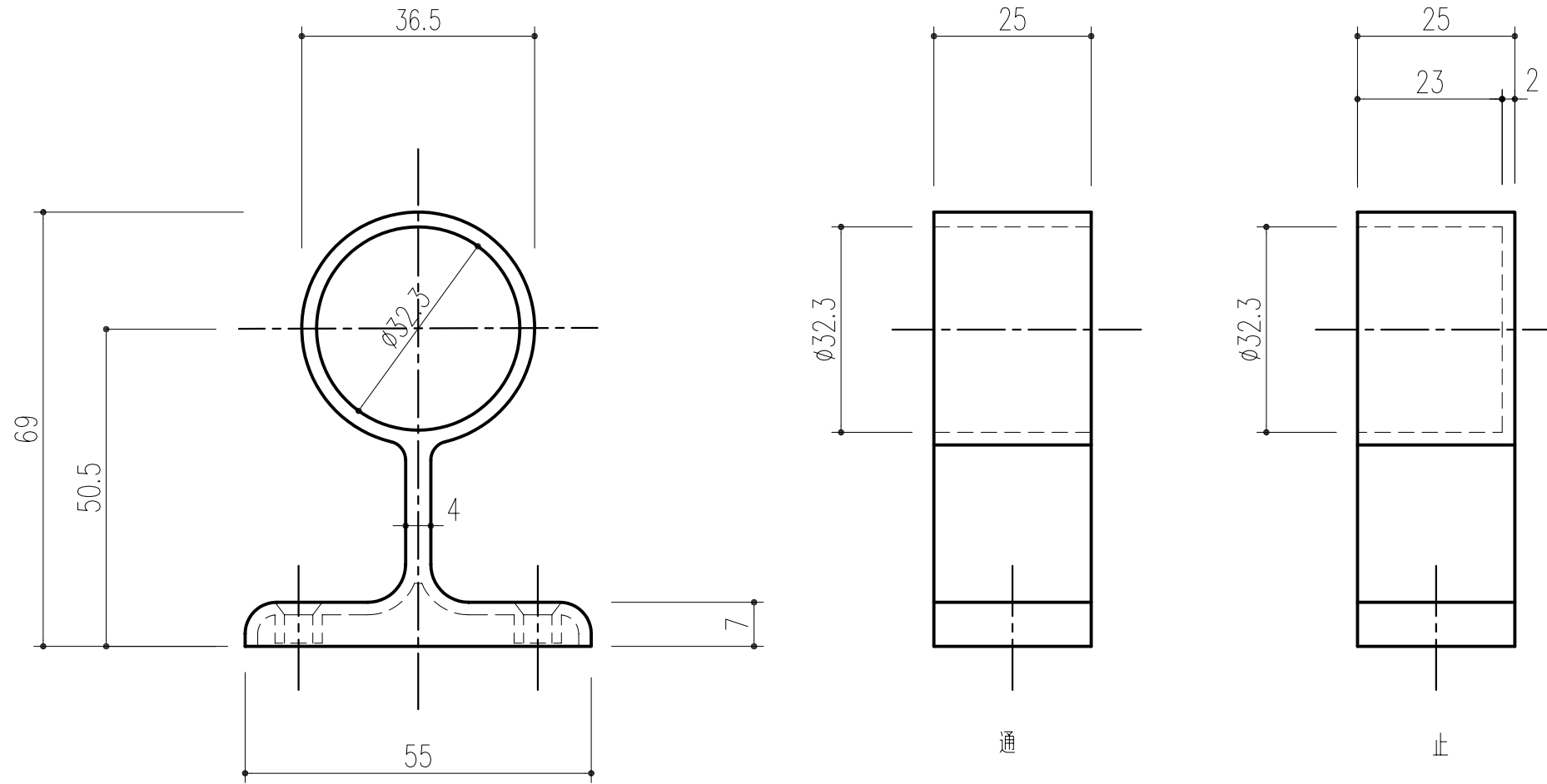


品番	呼称	材質	仕上
221-440	32 止	亜鉛ダイカスト	クロームメッキ
221-450	32 通	亜鉛ダイカスト	クロームメッキ



* 附属ビス スチール皿木ネジ $\phi 3.8 \times 32$ 2本

本製品は改良の為予告なしに変更する事があります。

		亜鉛ダイカスト		クロームメッキ			
番号	名称	員数	材質規格	仕上	備考		
3			H16. 2.26	部長	製図	検図	承認
2							縮尺
1							1
NO.	年月日	訂正事項	品名 横受32 止・通 (2ツ穴)		杉田エース株式会社		