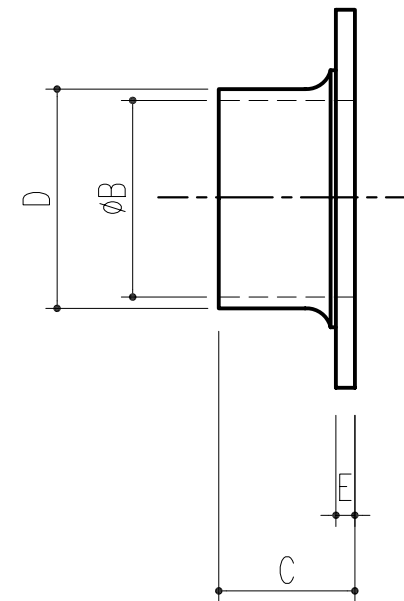
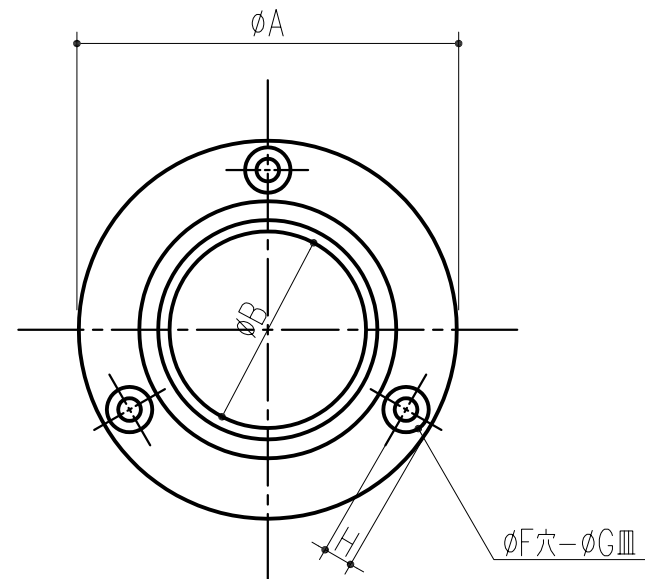


品番	呼称	サイズ								ビス穴	材質	仕上
		A	B	C	D	E	F	G	H			
221-417	38	68	38.2	24.5	41	4.2	3.8	7.8	4.5	3	亜鉛ダイキャスト	クロームメッキ
221-416	32	61.3	32.4	21	35	3	4.5	7.2	4	3	亜鉛ダイキャスト	クロームメッキ
221-415	25	49	25.5	18	29	2.4	3.8	6	4	3	亜鉛ダイキャスト	クロームメッキ
221-414	19	42	19.2	15.5	22.4	2.4	3.1	5.8	3.5	3	亜鉛ダイキャスト	クロームメッキ
221-413	16	36	16.2	12	18	2.4	2.8	5.8	3	3	亜鉛ダイキャスト	クロームメッキ
221-412	13	31	13.2	12	15.5	2	2.3	4	3	3	亜鉛ダイキャスト	クロームメッキ
221-411	10	26	10	10	12.5	2	2.3	3.5	3	3	亜鉛ダイキャスト	クロームメッキ



本製品は改良の為予告なしに変更する事があります。

番号		名称		員数	材質規格	仕上		備考		
△3		角法	日付		H16. 1. 8	部長	製図	検図	承認	縮尺
△2		品番	図番							FREE
△1		品名	ソケット			杉田エース株式会社				
NO.	年月日	訂正事項								