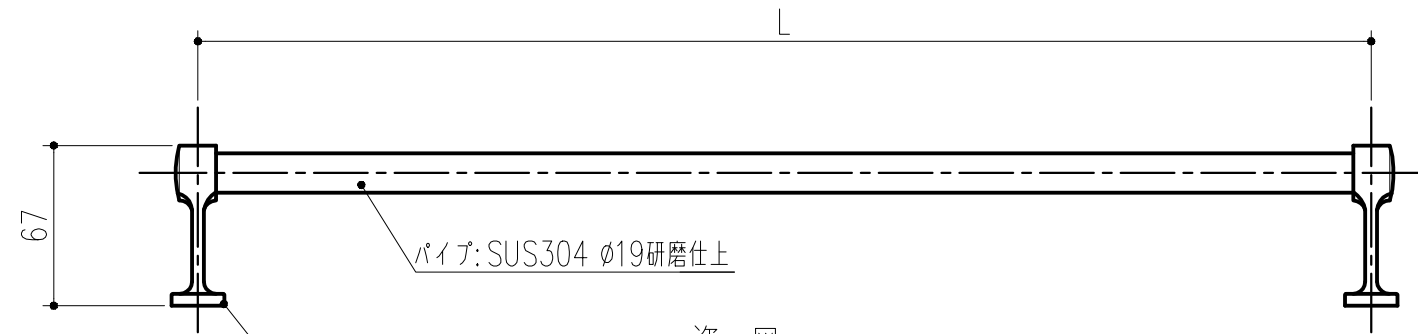
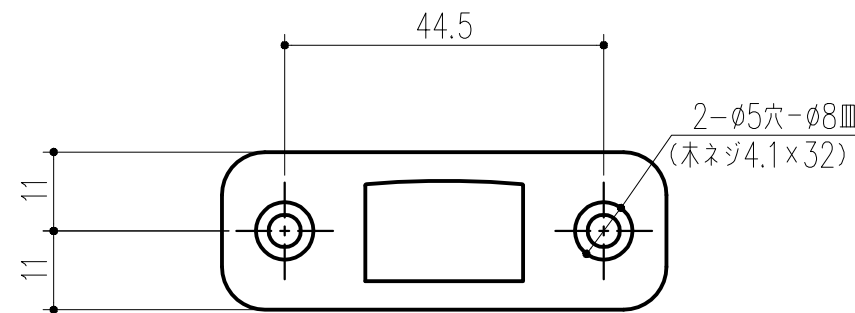
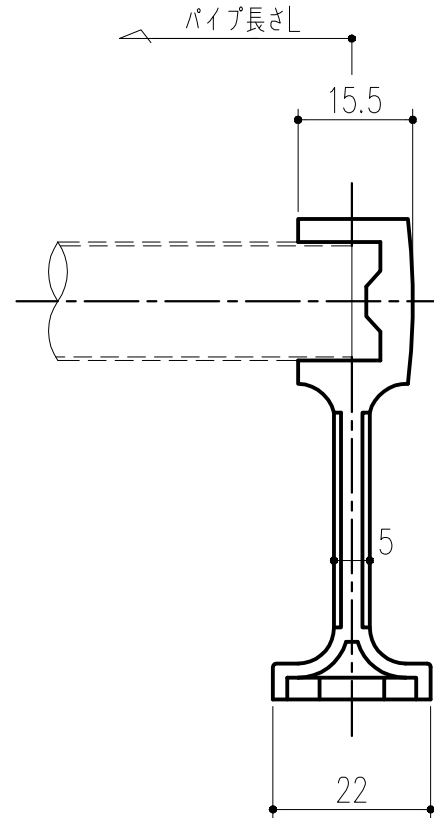
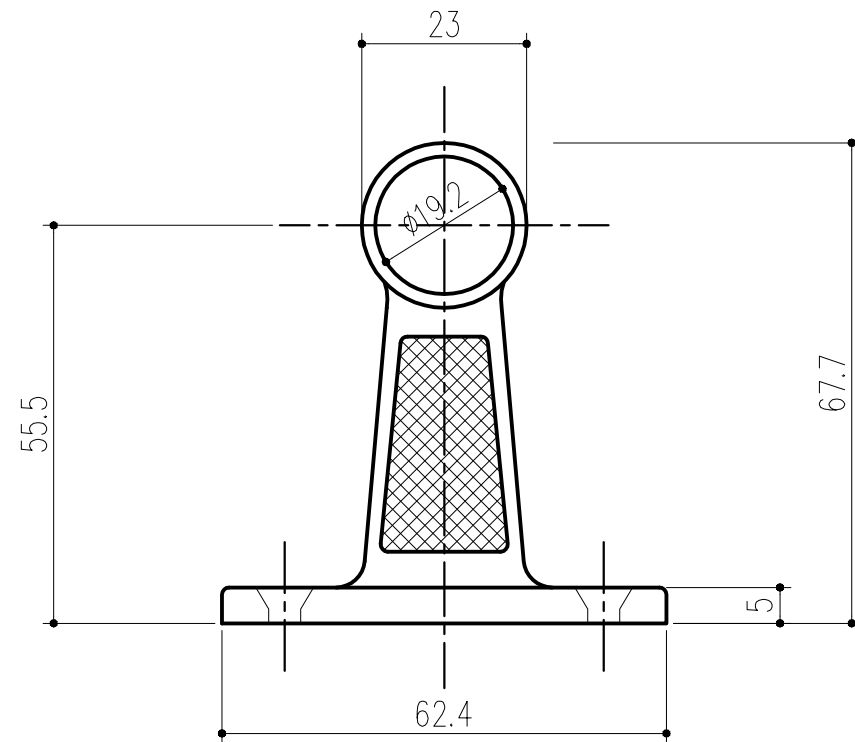


品番	L
162-687	600
162-686	450



パイプ: SUS304 φ19研磨仕上  
 ブラケット  
 亜鉛ダイキャスト クロームメッキ仕上  
 姿 S=1/3



本製品は改良の為予告なしに変更する事があります。

		SUS304 亜鉛ダイキャスト		研磨 クロームメッキ			
番号	名称	員数	材質規格	仕上	備考		
3						確認	製図
2						製図	検図
1	H29.07.28	材質・仕上・図枠訂正(小泉)				承認	承認
NO.	年月日	訂正事項	品名	タオルバー (19丸パイプ)		縮尺	
				H15. 1.15		1/1	
				<b>杉岡エース株式会社</b>			