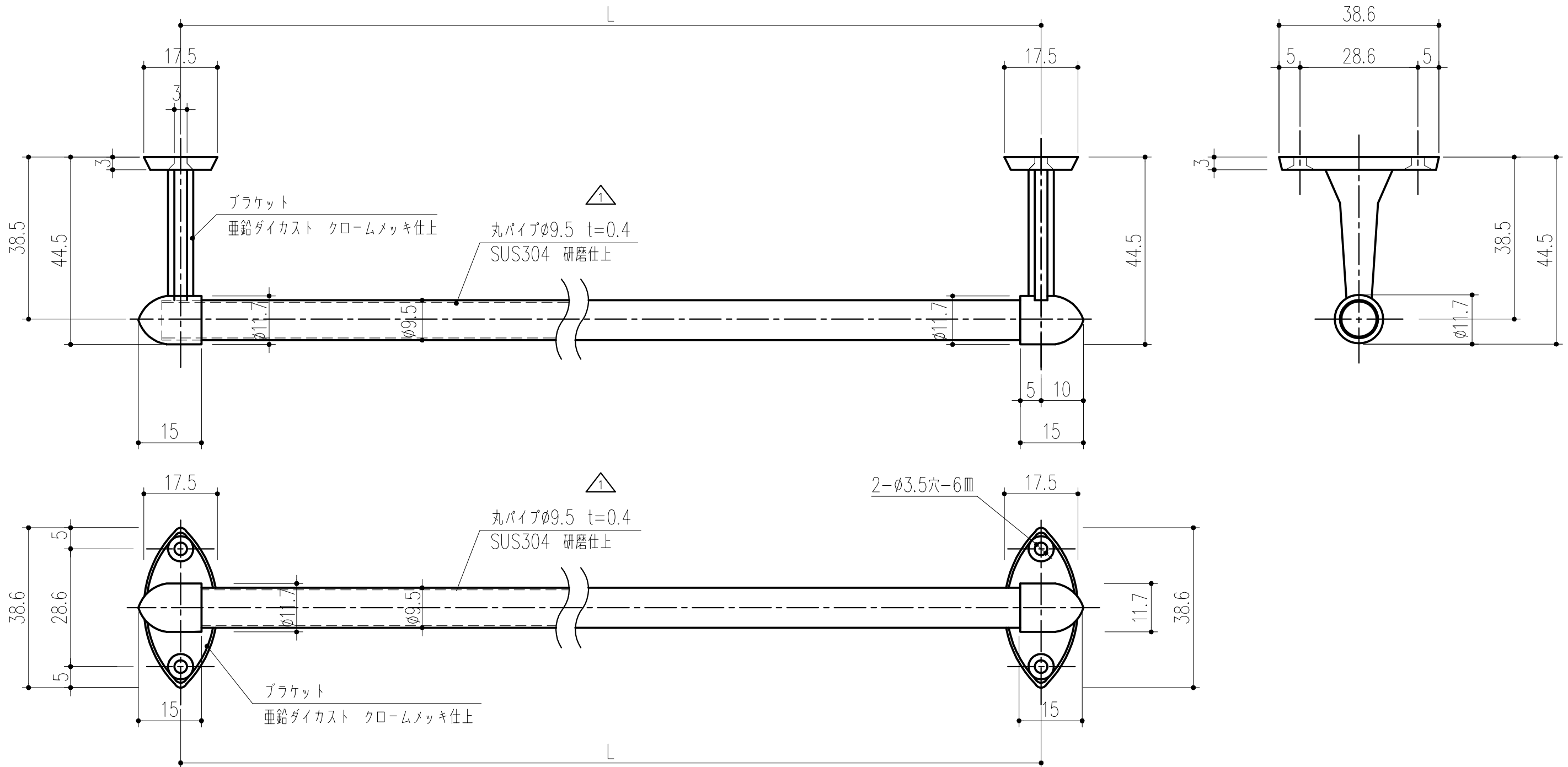


品番	L
162-674	600
162-673	450
162-672	360
162-671	300



■ 付属部品
 スチール十字穴付皿木ネジ 2.9x20:4本

本製品は改良の為予告なしに変更する事があります。

番号	名称	員数	SUS304 亜鉛ダイカスト	研磨 クロームメッキ	備考
角法	日付	H17. 3.11	確認	製図	検図
品番	図番		承認	承認	縮尺
品名	タオルバー 9.5丸				1/1
NO.	年月日	訂正事項	杉岡エース株式会社		

③

②

①

2017.07.28	材質・仕上げ訂正 (小泉)
2015.11.24	丸パイプφ9.5の厚み
年月日	訂正事項

確認	製図	検図	承認	承認	縮尺
					1/1
杉岡エース株式会社					