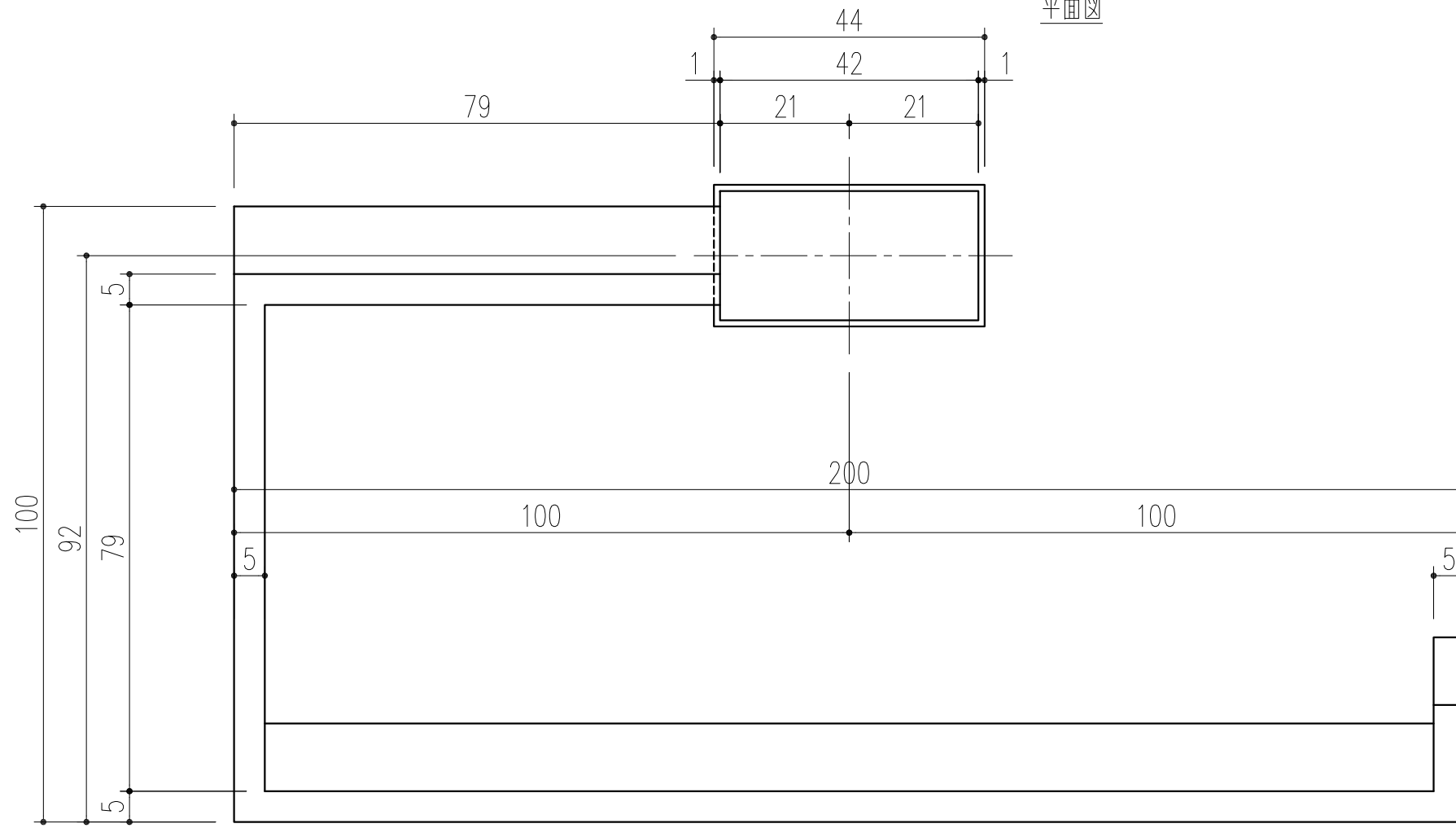
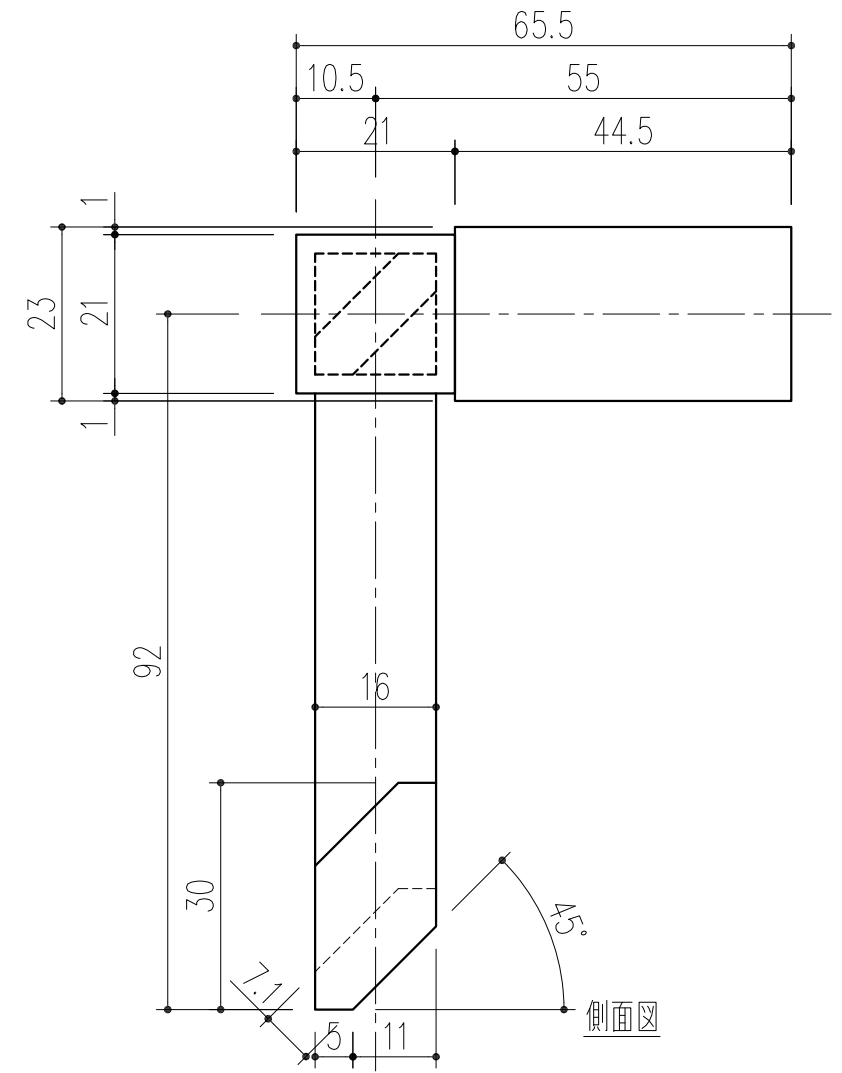


平面図



正面図



側面図

■付属部品

- SUS (+) 4x30 ナベタッピンネジ 2本
- SUS (+) 4x10 ナベ小ネジ 2本
- SUS (+) 4x8 皿小ネジ 1本

本製品は改良の為予告なしに変更する事があります。

| | | |
|-----|-----|------|
| △3 | | |
| △2 | | |
| △1 | | |
| NO. | 年月日 | 訂正事項 |

| 3 | リング | 1 | ZDC | クロームメッキ | |
|------------------|--------------|----|-----------|---------|----|
| 2 | ソケット | 1 | ZDC | クロームメッキ | |
| 1 | ブラケット | 1 | ZDC | クロームメッキ | |
| 番号 | 名称 | 員数 | 材質規格 | 仕上 | 備考 |
| 角法 | | 日付 | H27.09.14 | | |
| 品番 | 162-664 | 図番 | 確認 | 製図 | 検図 |
| 品名 | タオルリング ATR-R | | 昇 | 周山 | 渥美 |
| | | | 承認 | 大西 | 縮尺 |
| | | | 1/1 | | |
| 杉田エース株式会社 | | | | | |