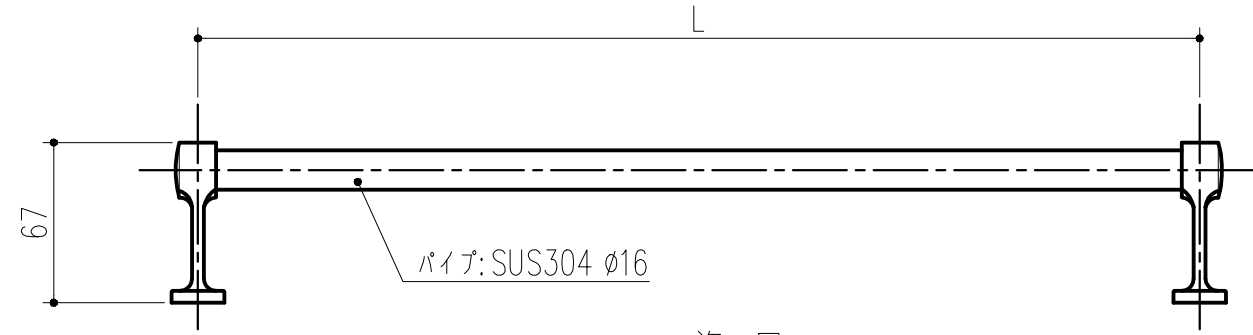
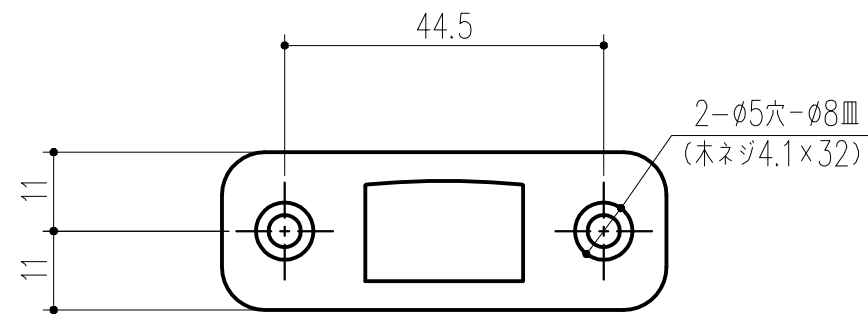
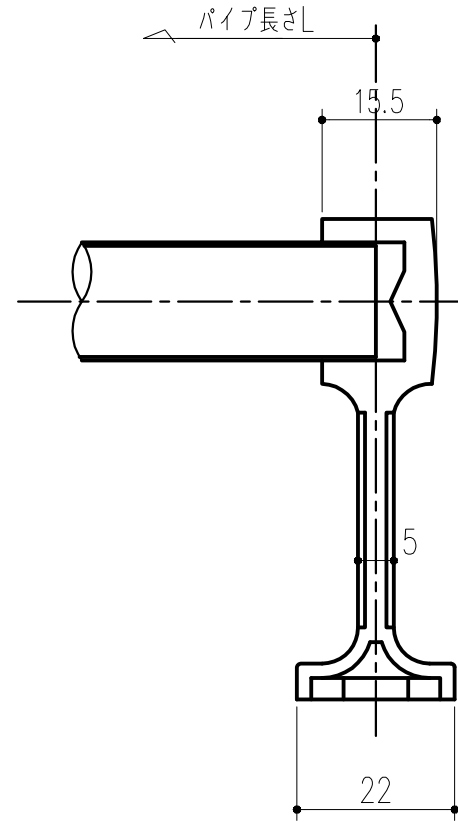
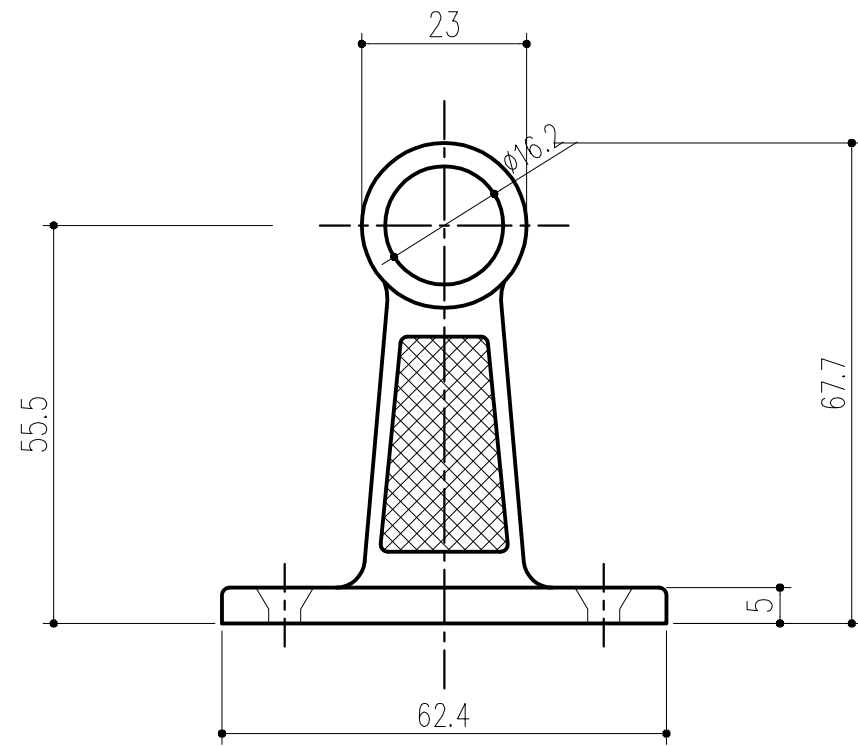


| | |
|---------|-----|
| 品番 | L |
| 162-644 | 600 |
| 162-643 | 450 |
| 162-642 | 360 |



姿 図
S=1/3



本製品は改良の為予告なしに変更する事があります。

| | | | | | | | |
|-----|-----------|--------------------|----------------------|--------------|-----------|----|----|
| | | SUS304 亜鉛ダイキャスト | | 研磨 クロムメッキ | | | |
| 番号 | 名称 | 員数 | 材質規格 | 仕上 | 備考 | | |
| 3 | | | H15. 1.15 | 確認 | 製図 | 検図 | 承認 |
| 2 | | | | | | | 1 |
| 1 | H29.07.26 | 図枠、材質等訂正(小泉) | | | | | 1 |
| NO. | 年月日 | 訂正事項 | 品名 タオルバー (16丸パイプ) | | 杉岡エース株式会社 | | |