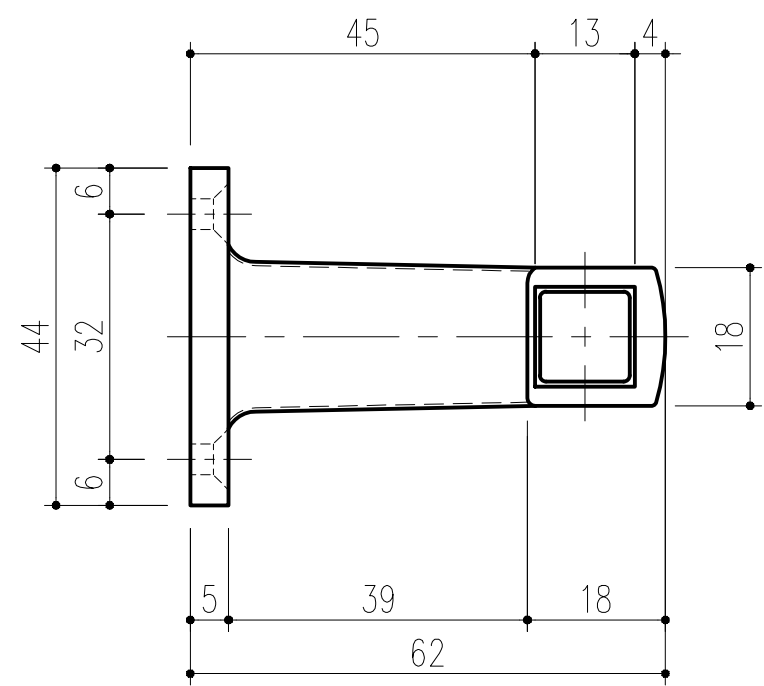
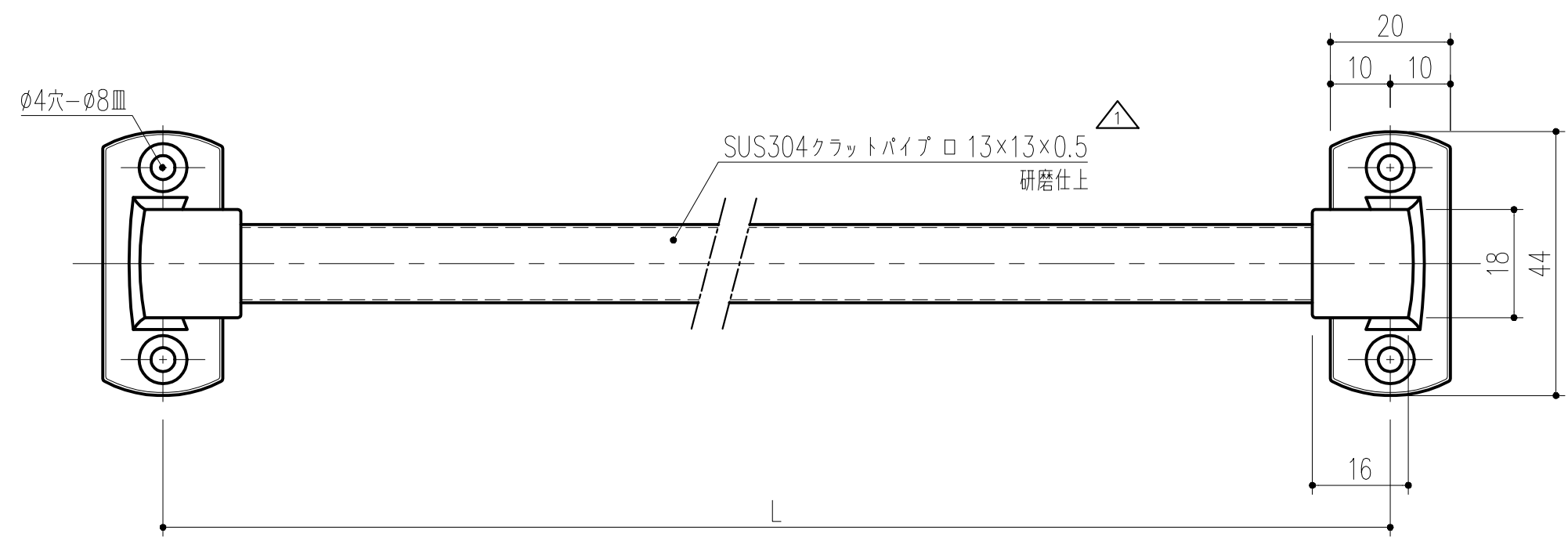
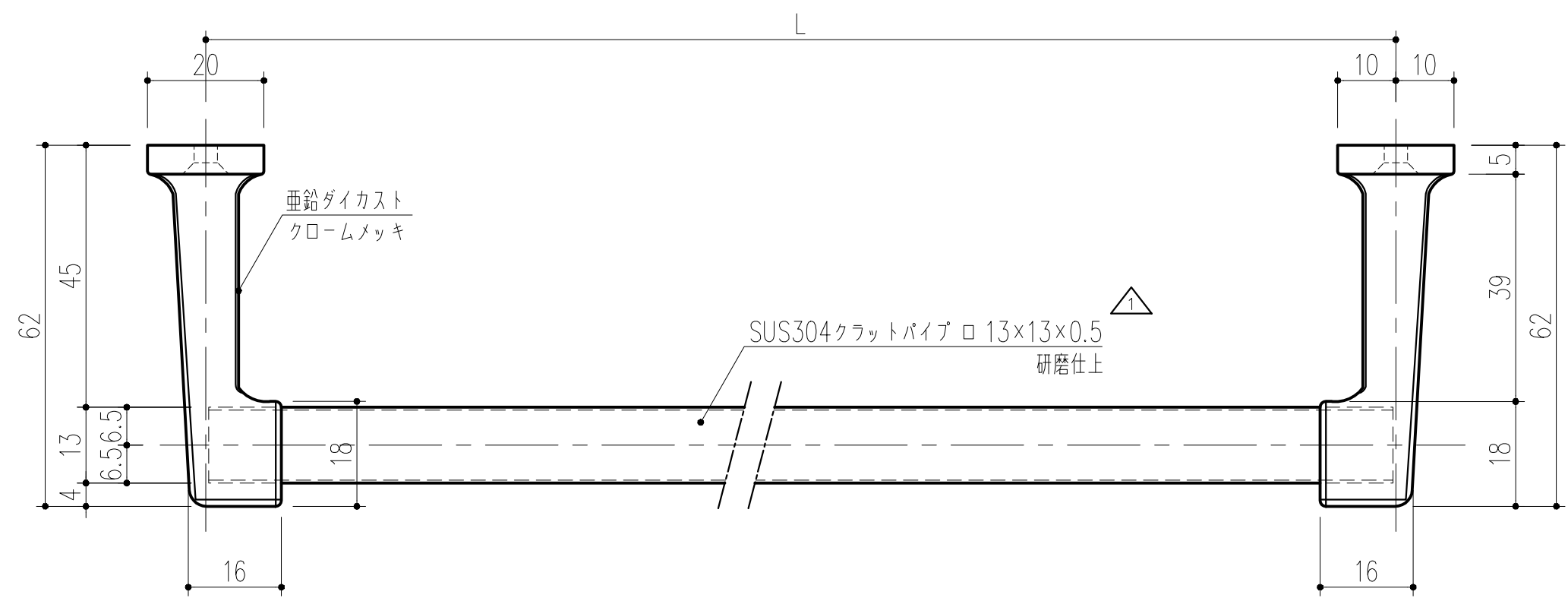


商品番号	L
162-632	360
162-633	450
162-634	600



本製品は改良の為予告なしに変更する事があります。

			SUS304 亜鉛ダイカスト	研磨 クロームメッキ			
番号	名称	員数	材質規格	仕上	備考		
△3						確認	製図
△2	H29.07.26	仕上げ訂正 (小泉)				大西	昇
△1	H24. 9. 6	t=1.0 → 0.5 その他表記変更				船橋	田嶋
NO.	年月日	訂正事項	品名	タオルバー-13角パイプ		杉岡エース株式会社	

H15. 1.15

1/1