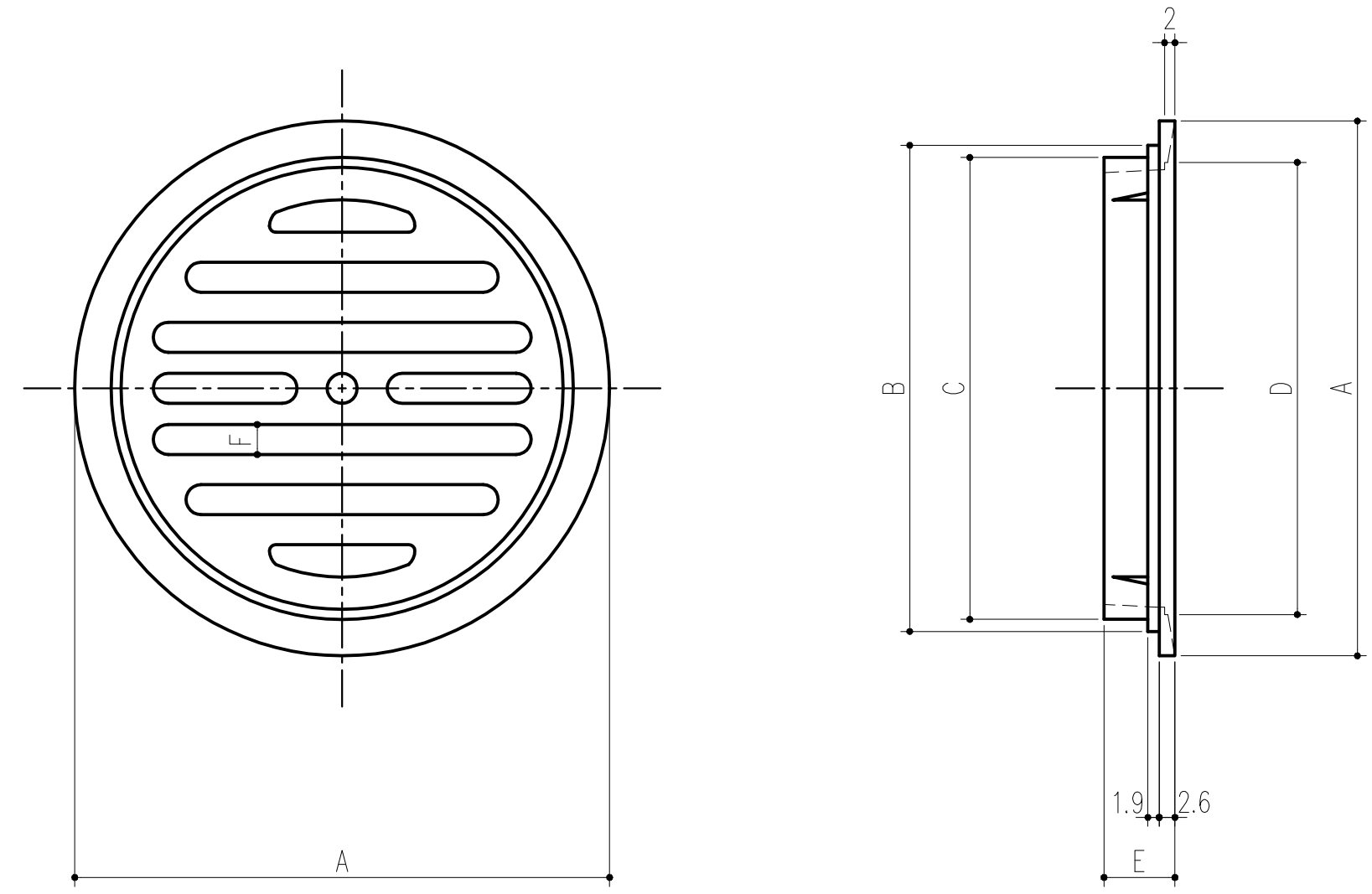


品番	A	B	C	D	E	F
161-286	101.5	93.3	89.1	90	13.2	6.2
161-285	88.2	81.2	78	78.6	12.5	5.5

\*数値は 平均値です



本製品は改良の為予告なしに変更する事があります。

				亜鉛ダイカスト		クロームメッキ					
番号	名称			員数	材質規格	仕上	備考				
△3				角法	日付	H15. 1.15	確認	製図	検図	承認	縮尺
△2				品番	図番						FREE
△1	H29.07.19	図枠訂正(小泉)		品名	丸バ-ミ 100,89		杉岡エース株式会社				
NO.	年月日	訂正事項									