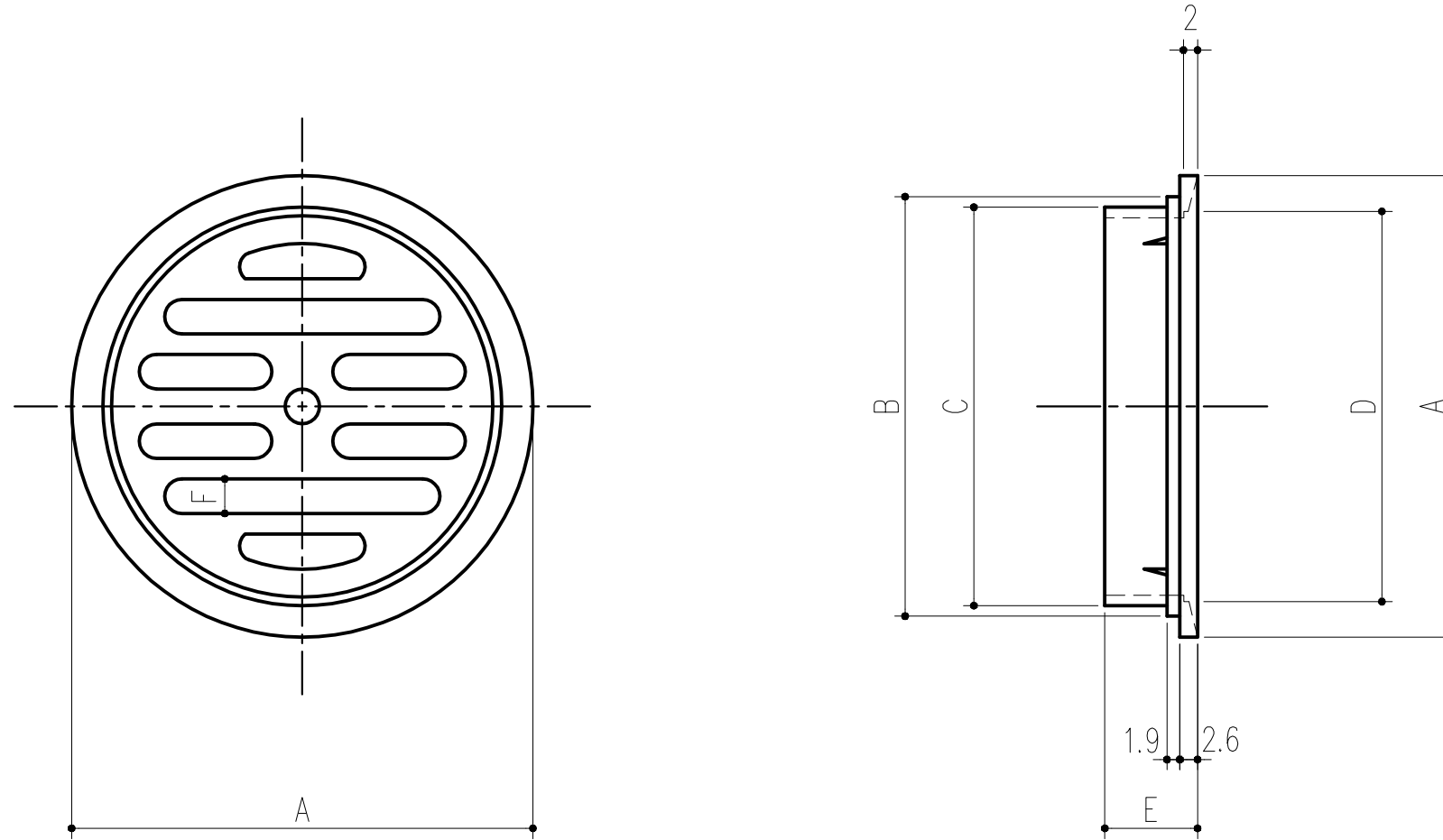


A	B	C	D	E	F
76.4	70.4	66.5	66.2	11.2	6.2

\*数値は 平均値です



本製品は改良の為予告なしに変更する事があります。

				亜鉛ダイカスト		クロームメッキ					
番号	名 称			員数	材 質 規 格	仕 上		備 考			
△3				角法	日付	H15. 1.15	確 認	製 図	検 図	承 認	縮 尺
△2				品番	161-284	図番					1
△1	H29.07.19	図枠訂正 (小泉)		品名	丸バーミ 75		杉岡エース株式会社				
NO.	年 月 日	訂 正 事 項									