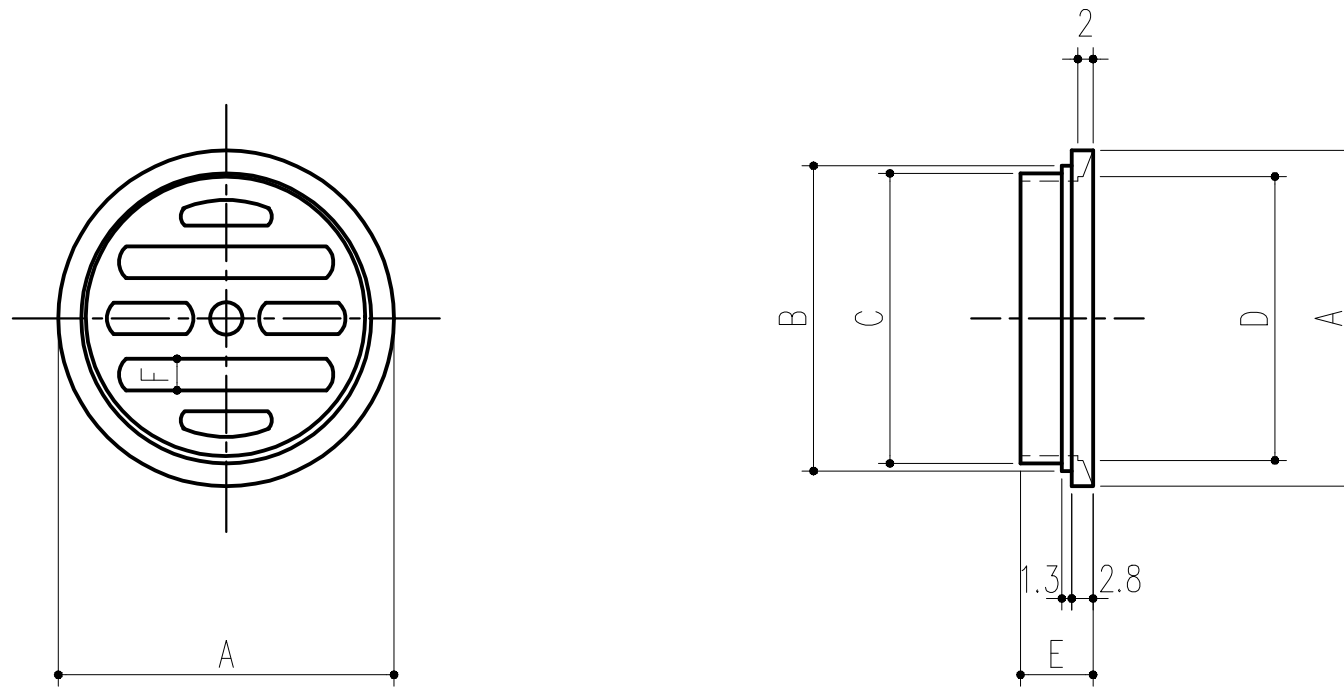


品番	A	B	C	D	E	F
161-283	64	55.5	54	54.3	11.45	5.0
161-282	51.4	46.8	43	43.5	10.5	4.2

※数値は 平均値です



本製品は改良の為予告なしに変更する事があります。

				亜鉛ダイカスト	クロームメッキ		
番号	名称			員数	材質規格	仕上	備考
△3				角法	日付	H15. 1.15	確認 製図 検図 承認 縮尺
△2				品番	図番		FREE
△1	H29.07.19	図枠訂正 (小泉)		品名	丸バーミ 65,50		
NO.	年月日	訂正事項		杉岡エース株式会社			