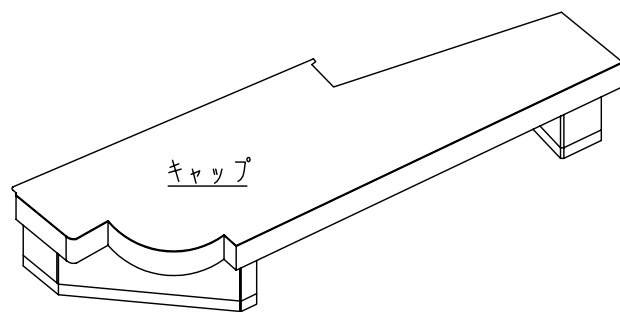
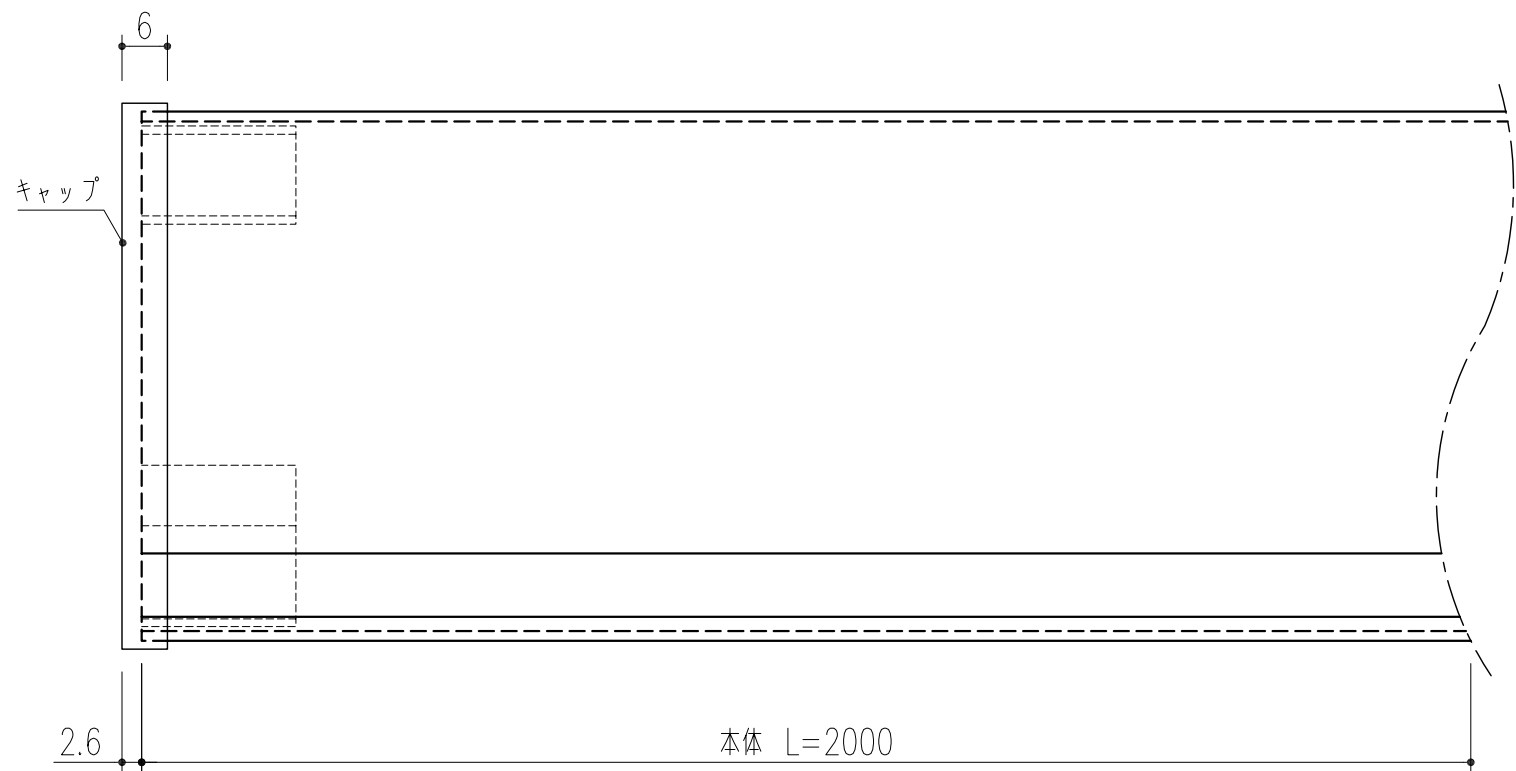
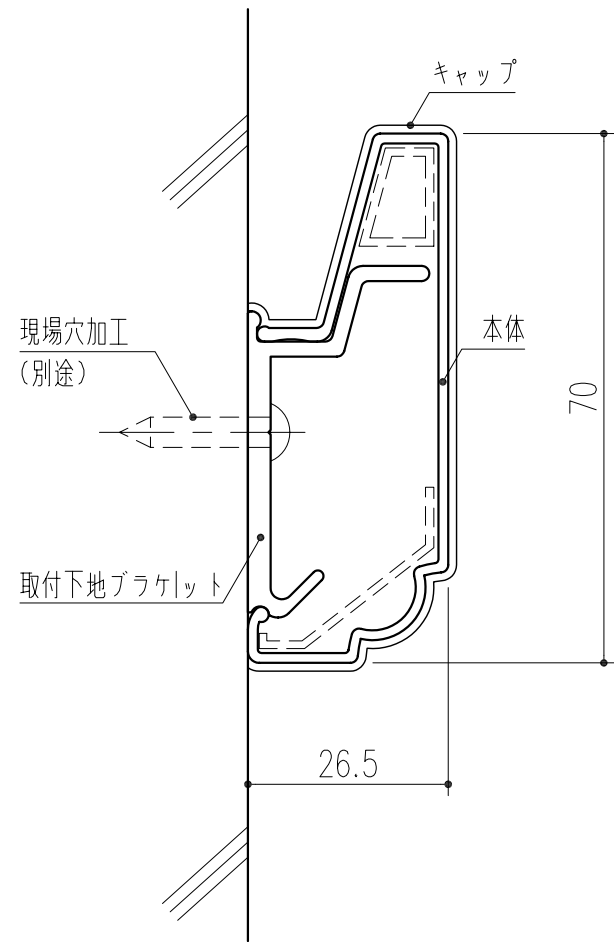


商品番号	商品名	色
163-273	アルミ長押 AN2-ST	ステンカラー
163-274	アルミ長押 AN2-WH	塗装 ホワイト



本製品は改良の為予告なしに変更する事があります。

	キャップ (左=1)		樹脂	ステンカラー	ホワイト
	キャップ (右=1)		樹脂	ステンカラー	ホワイト
	取付下地ブラケット		A-6063S	アルマイト ステンカラー	塗装ホワイト
	本体		A-6063S	アルマイト ステンカラー	塗装ホワイト
番号	名称	員数	材料規格	仕 上	備 考
△3			角法	日付 H24. 9.10	確認 製 図 検 図 承認 縮 尺
△2			品番	図番	大西 昇 船橋 田嶋 1/1
△1			品名	アルミ長押 AN2	杉田エース株式会社

- ※ 壁面の下地の床下有無を確認して取付けて下さい。
- ※ ビス等は別途ご用意下さい。

NO.	年月日	訂 正 事 項
-----	-----	---------