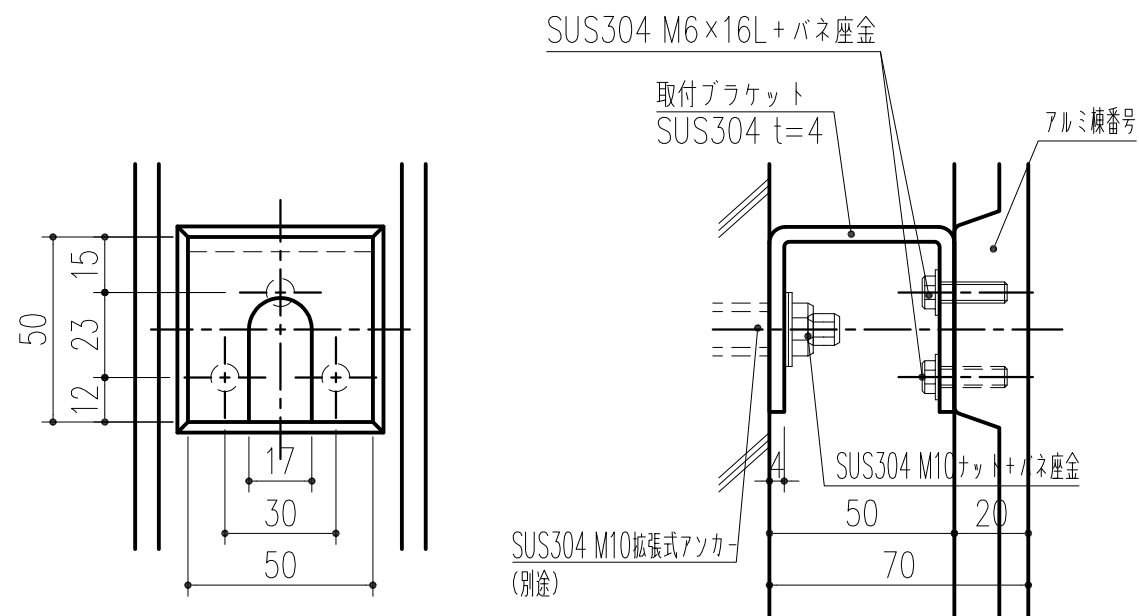


商品番号	商品名
212-530	アルミ棟番号 中型 No. 0
212-531	アルミ棟番号 中型 No. 1
212-532	アルミ棟番号 中型 No. 2
212-533	アルミ棟番号 中型 No. 3
212-534	アルミ棟番号 中型 No. 4
212-535	アルミ棟番号 中型 No. 5
212-536	アルミ棟番号 中型 No. 6, 9
212-537	アルミ棟番号 中型 No. 7
212-538	アルミ棟番号 中型 No. 8
212-539	アルミ棟番号 中型 No. -



取付部分詳細図 S=1/2

注) 砂型铸造のため、多少の寸法誤差 (±5mm程度) があります。



本製品は改良の為予告なしに変更する事があります。

番号	名称	員数	材質規格	仕上	備考
△3	H29.09.15	注意書き文字高さ変更・図枠訂正 (小泉)	角法	日付	H17.10.6
△2	H25. 8.15	注意書き追加及び書式一部変更	品番	船橋	昇
△1	H17.10. 6	被膜 JIS H8501→JIS H8601	品名	大西	田嶋
NO.	年月日	訂正事項	アルミ棟番号 中型 540×270×80		縮尺 1/10

杉岡エース株式会社