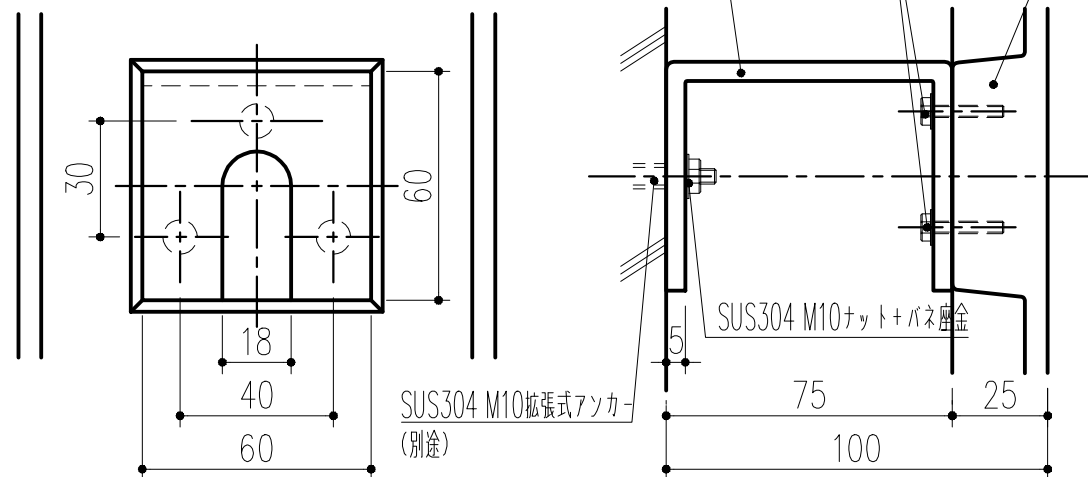


SUS304 M6×16L+バネ座金

取付ブラケット
SUS304 t=5

アルミ棟番号

SUS304 M10ナット+バネ座金



SUS304 M10拡張式アンカー
(別途)

取付部分詳細図 S=1/2

注) 砂型鑄造のため、多少の寸法誤差 (±5mm程度) があります。

本製品は改良の為予告なしに変更する事があります。

番号	アルミ棟番号 本体	員数	アルミニウム合金鑄物 JIS H5202 AC7A	アルマイト 9μ JIS H8601	耐食性 K2	備考
△3	角法		日付	H15. 1.15	確認	製図
△2	H29.09.15	注意書き文字高さ変更・図枠訂正 (小泉)	品番	212-522	製図	製図
△1	H25. 8.15	注意書き追加及び書式一部変更	品名	アルミ棟番号 大型 No.B (860×430×125)	製図	製図
NO.	年月日	訂正事項	品名	アルミ棟番号 大型 No.B (860×430×125)	製図	製図
					船橋	昇
					大西	田嶋
						1/3
					杉岡エース株式会社	