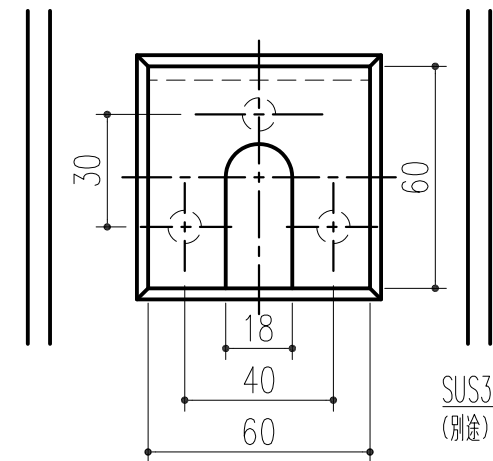
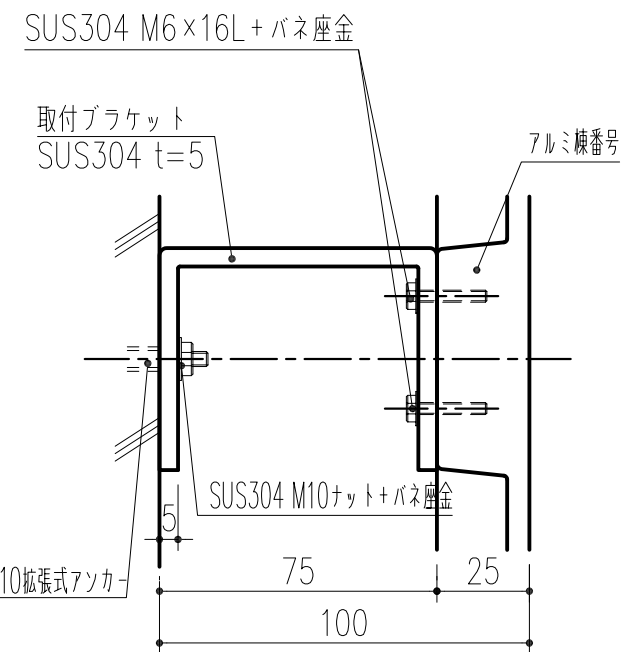
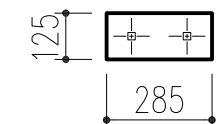
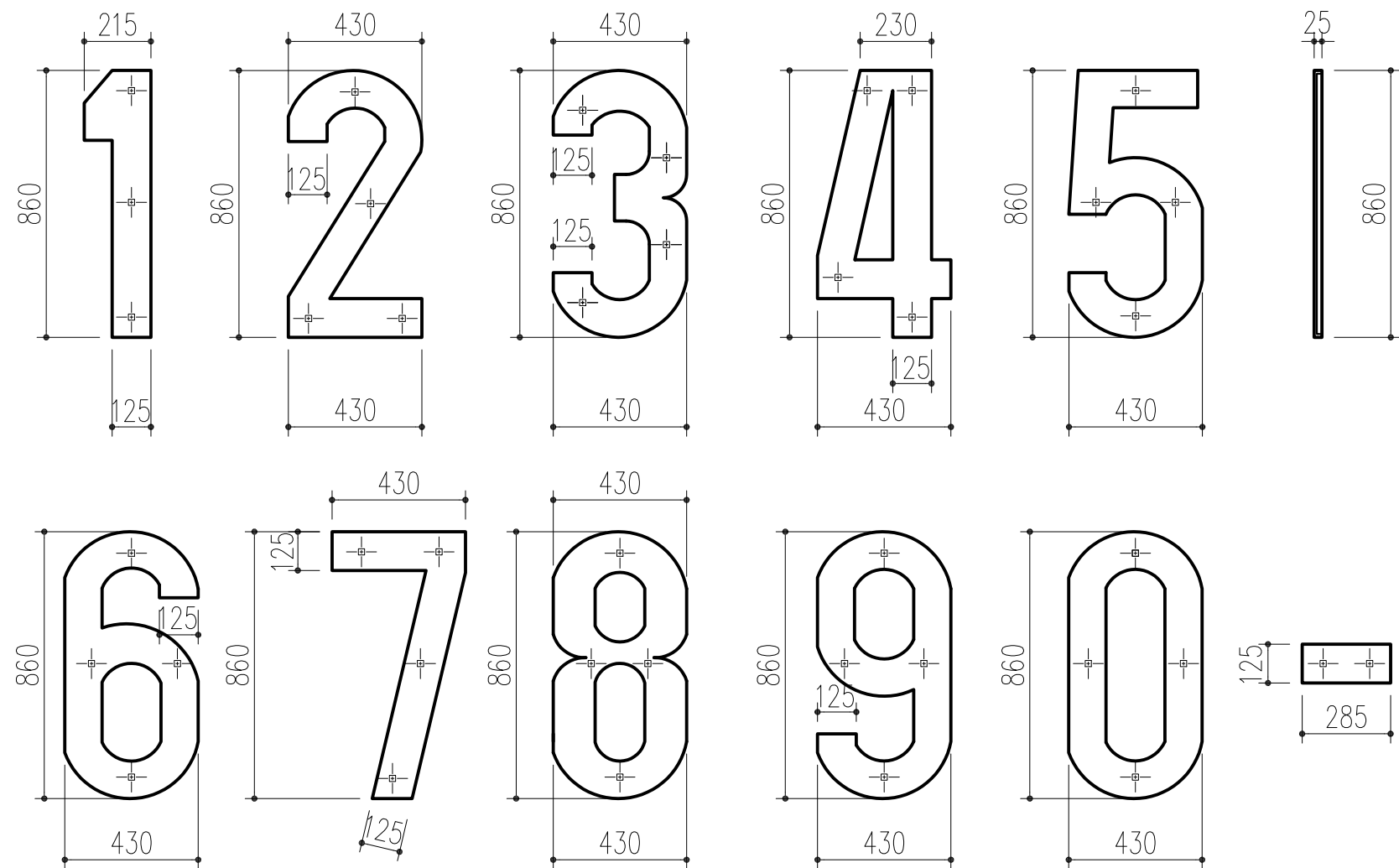


商品番号	商品名
212-510	アルミ棟番号 大型 No. 0
212-511	アルミ棟番号 大型 No. 1
212-512	アルミ棟番号 大型 No. 2
212-513	アルミ棟番号 大型 No. 3
212-514	アルミ棟番号 大型 No. 4
212-515	アルミ棟番号 大型 No. 5
212-516	アルミ棟番号 大型 No. 6, 9
212-517	アルミ棟番号 大型 No. 7
212-518	アルミ棟番号 大型 No. 8
212-519	アルミ棟番号 大型 No. -



取付部分詳細図 S=1/2

注) 砂型鑄造のため、多少の寸法誤差(±5mm程度)があります。

本製品は改良の為予告なしに変更する事があります。

アルミ棟番号 本体			アルミニウム合金鑄物 JIS H5202 AC7A	アルマイト 9μ JIS H8601	耐食性 K2
番号	名称	員数	材質規格	仕上	備考
△3			角法	日付	H15. 1.15
△2	H29.09.15	注意書き文字高さ変更・図枠訂正(小泉)	品番	図番	確認製図 船橋 昇 大西 田嶋
△1	H25. 8.15	注意書き追加及び書式一部変更	品名		承認 縮尺 1/20
NO.	年月日	訂正事項	アルミ棟番号 大型 860×430×125		杉岡エース株式会社