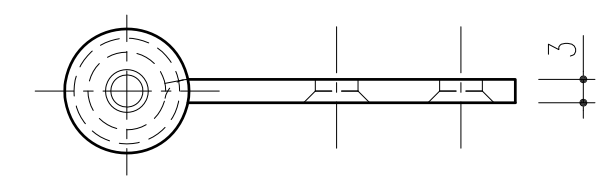
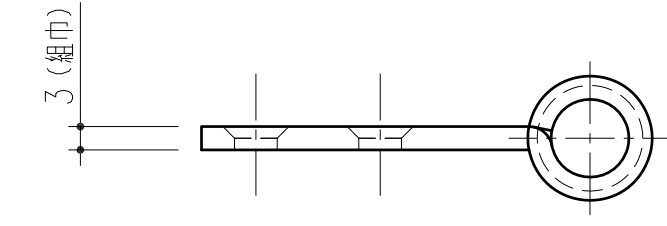
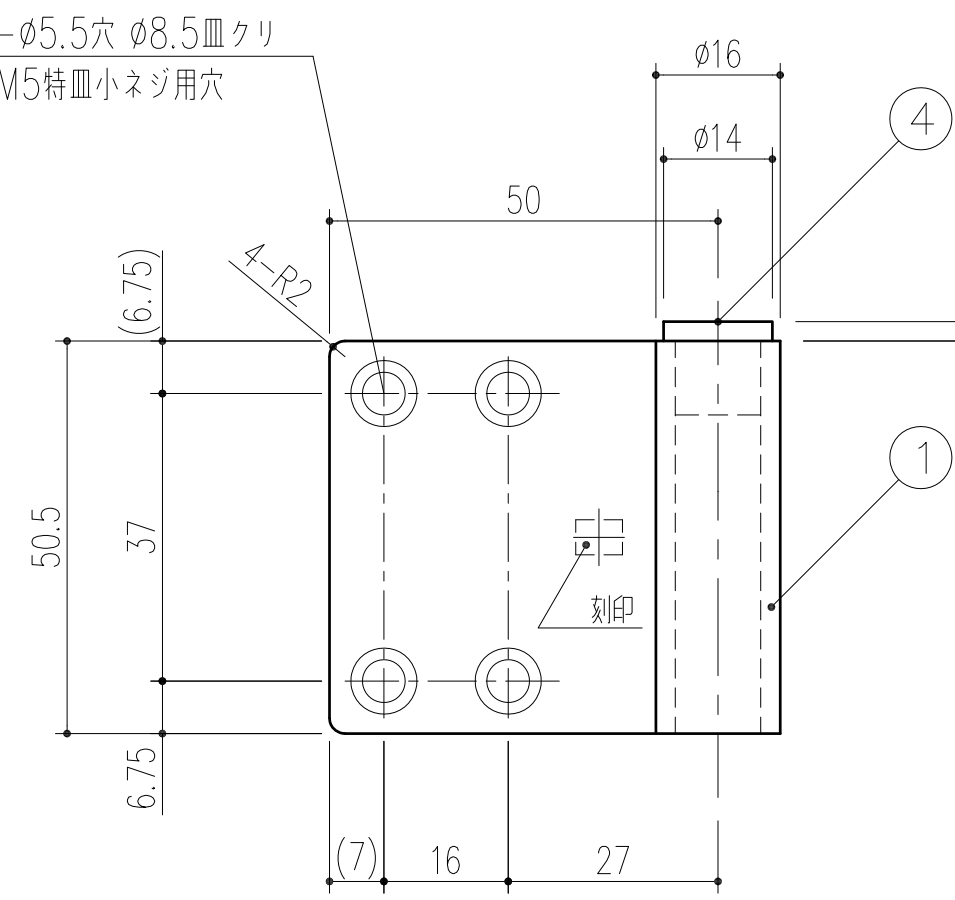
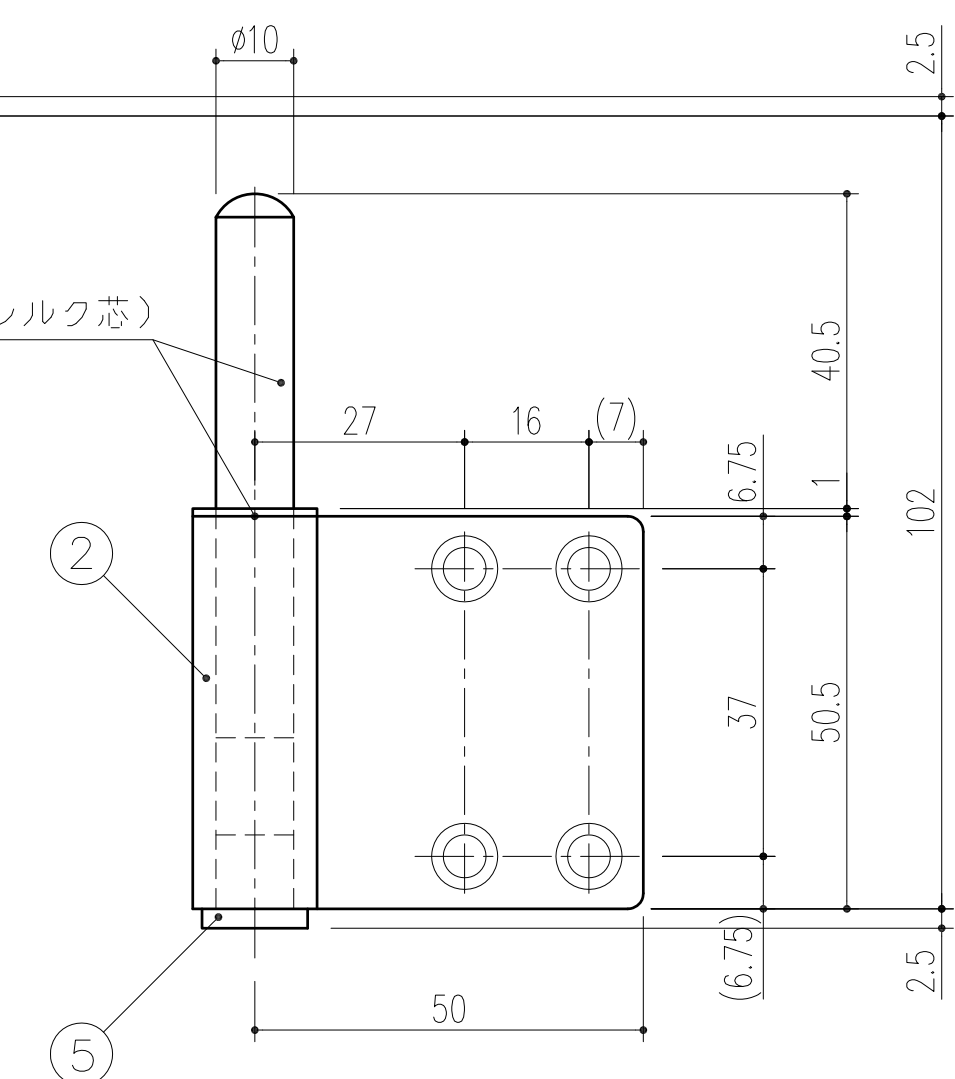


2x4-φ5.5穴 φ8.5皿クリ  
M5特皿小ネジ用穴



③軸 (シルク芯)



[耐荷重量]  
2枚吊-42Kgf  
3枚吊-52Kgf  
  
[摘要扉サイズ (DWxDH)]  
DW800xDH1800

本製品は改良の為予告なしに変更する事があります。

5			SUS304-CP		
4			SUS304-CP		
3			SUS304-CP		φ10
2			SUS304-CP	ヘアライン	t=3.0
1			SUS304-CP	ヘアライン	t=3.0
番号	名称	員数	材質規格	仕上	備考

△3			角法	目付	H26. 7.28	確認	製図	検図	承認	縮尺
△2			品番	127-202	図番	昇	高井	渥美	大西	1/1
△1			品名	SUS面付旗丁番 MHD-102L 同軸 左(L) 勝手		杉岡エース株式会社				
NO.	年月日	訂正事項								