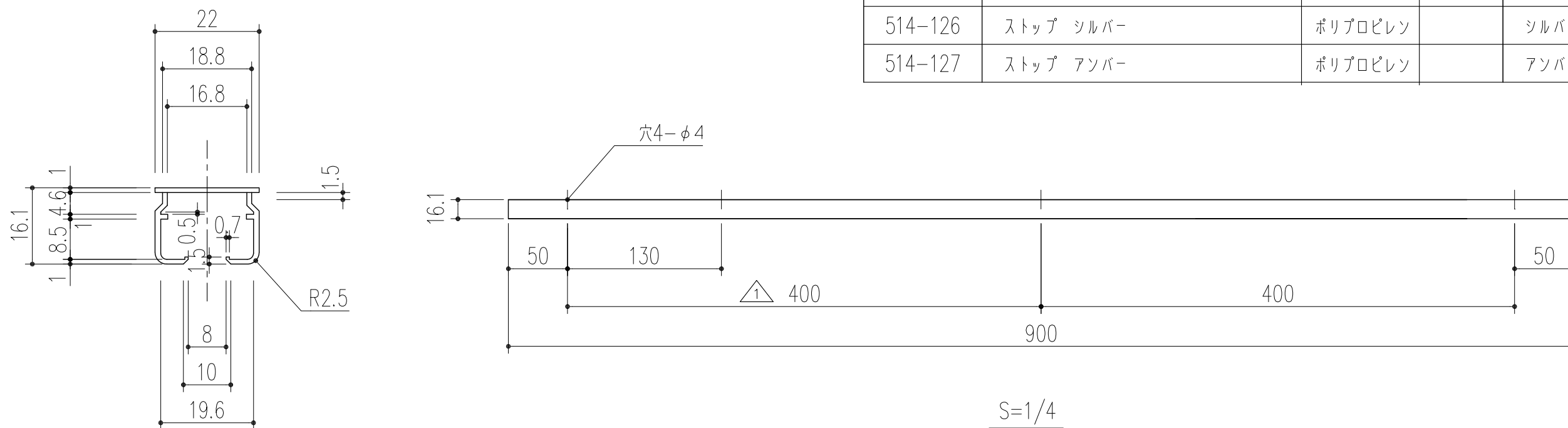
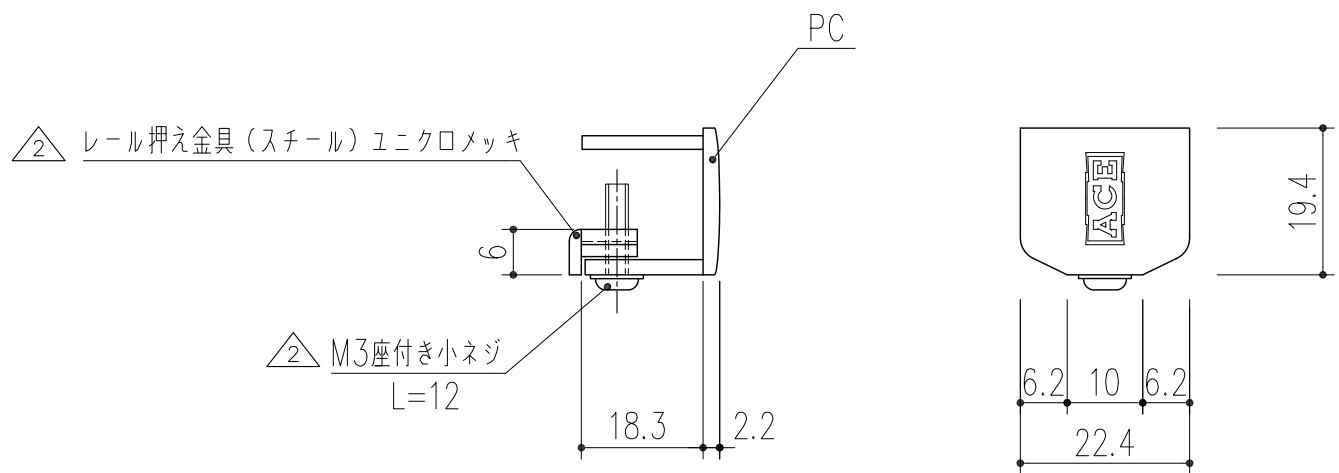


商品番号	商品名	材質	サイズ	仕上	ランナー数
514-111	多目的フリーハンガーセット アンバー 900	アルミ	900L	アンバー	4個
514-116	多目的フリーハンガーセット シルバー 900	アルミ	900L	シルバー	4個
514-126	ストップ シルバー	ポリプロピレン		シルバー	
514-127	ストップ アンバー	ポリプロピレン		アンバー	



フリーハンガーレール



ストップ

※ 付属ランナーは、ハンガーレールがアンバー色の場合は、514-121 天井・横付兼用ランナー ブロンズとする。  
ハンガーレールがシルバー色の場合は、514-122 天井・横付兼用ランナー ニッケルとする。

本製品は改良の為予告なしに変更する事があります。

NO.		年月日	訂正事項	品名	多目的フリーハンガー	材質規格	仕上	備考			
△3				角法	日付	H19.6.4	確認	製図	検図	承認	縮尺
△2	H29.05.09		レール押え金具・ビス変更 (佐倉)	品番	図番		船橋	谷山	大西	田嶋	1/1
△1	H29.03.09		穴ピッチ寸法修正 (大畑)	品名							
						アルミ		材質: A6063S-T5			

杉岡エース株式会社