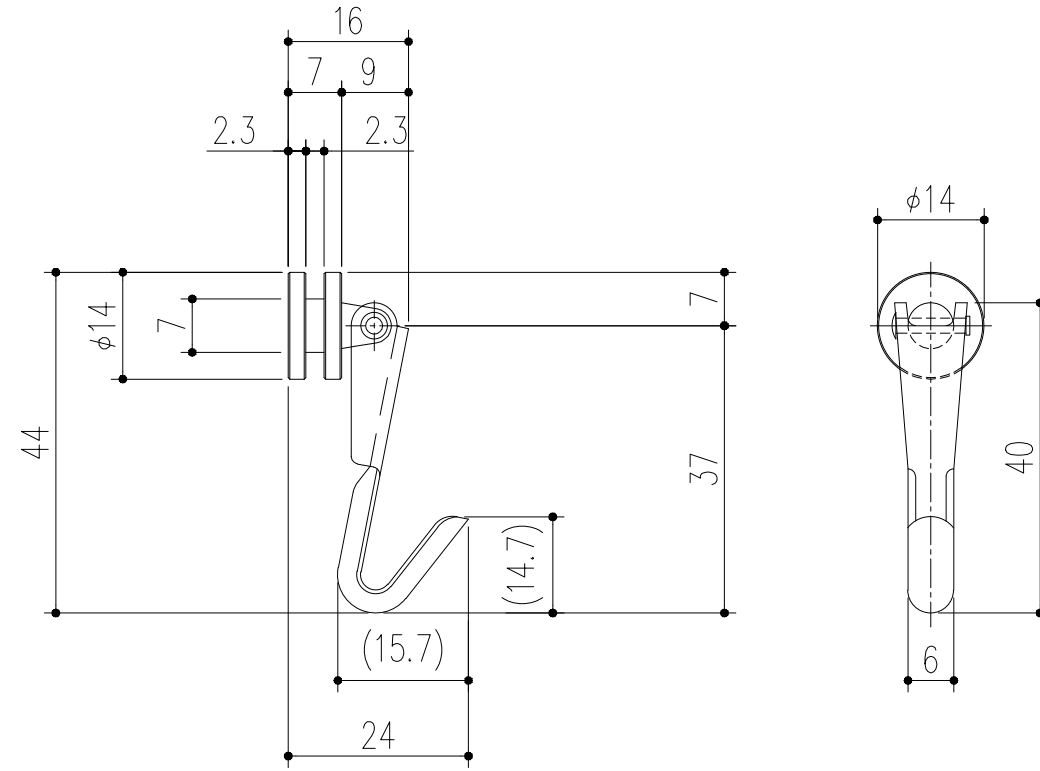


商品番号	材質	仕上げ	備考
514-101	真鍮	ニッケルメッキ	シルバー色
514-102	真鍮	アクリル焼付塗装	アンバー色



本製品は改良の為予告なしに変更する事があります。

		番号	名称	員数	材質規格	仕上			備考
△3		角法	日付	2017.06.16	確認	製図	検図	承認	縮尺
△2		品番	図番		佐倉	小泉	周山	大畑	1/1
△1		品名	フリーハンガーフック			杉岡エース株式会社			
NO.	年月日	訂正事項							