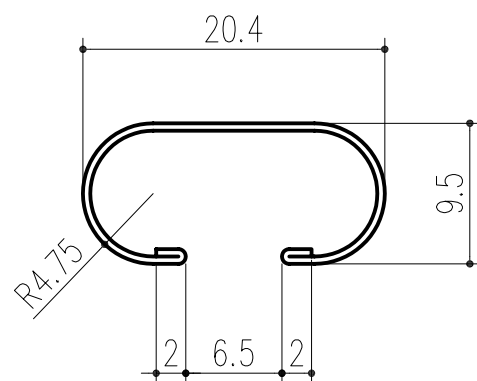
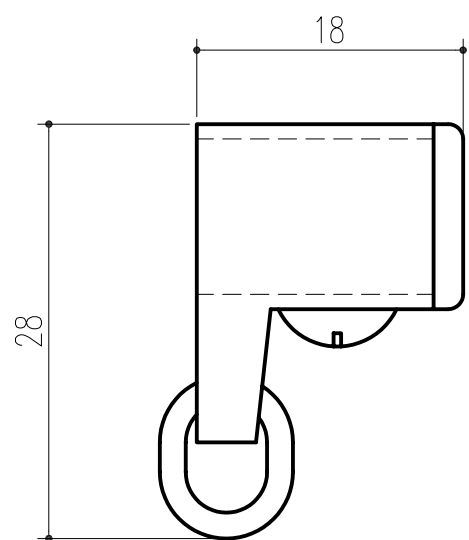


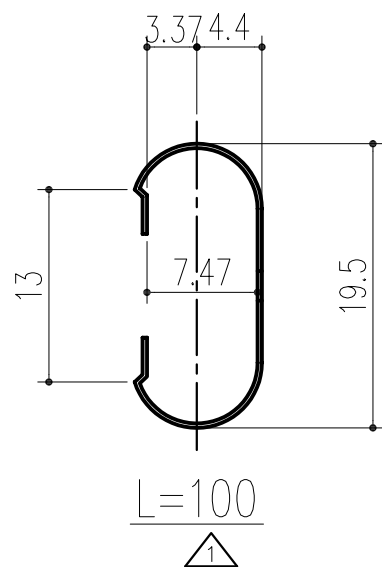
C型レイル



Cキャップ



Cジョイント



商品番号	商品名	材質	仕上	サイズ	セット
511-711	C型レイル工事用セット	SUS430	研磨	0.91	40
511-712	"	"	"	1.23	"
511-713	"	"	"	1.43	"
511-714	"	"	"	1.63	"
511-715	"	"	"	1.73	"
511-716	"	"	"	1.93	"
511-717	"	"	"	2.13	"
511-718	"	"	"	2.23	"
511-719	"	"	"	2.43	"
511-721	"	"	"	1.82	40
511-722	"	"	"	2.73	30
511-723	"	"	"	3.64	20
511-724	"	"	"	2.00	40
511-725	"	"	"	3.00	20
511-726	"	"	"	4.00	20
511-731	C型レイルのみ	SUS430	研磨	1.82	50
511-732	"	"	"	2.73	40
511-733	"	"	"	3.64	30
511-734	"	"	"	2.00	50
511-735	"	"	"	3.00	40
511-736	"	"	"	4.00	30
511-749	Cジョイント	スチール	エニクロメッキ	表記による	50

*セットにはランナー(8個/m)とキャップがついています。

本製品は改良の為予告なしに変更する事があります。

C型カーテンレイル		員数	材質規格	仕上	備考
角法	日付	H15. 1.15	確認	製図	検図
品番	図番		船橋	小泉	大西
品名	C型レイル工事用セット・キャップ・ジョイント			承認	田嶋
縮尺					2/1

△3		
△2		
△1	H21.5.8	Cジョイント仕様変更
NO.	年月日	訂正事項

杉田エース株式会社