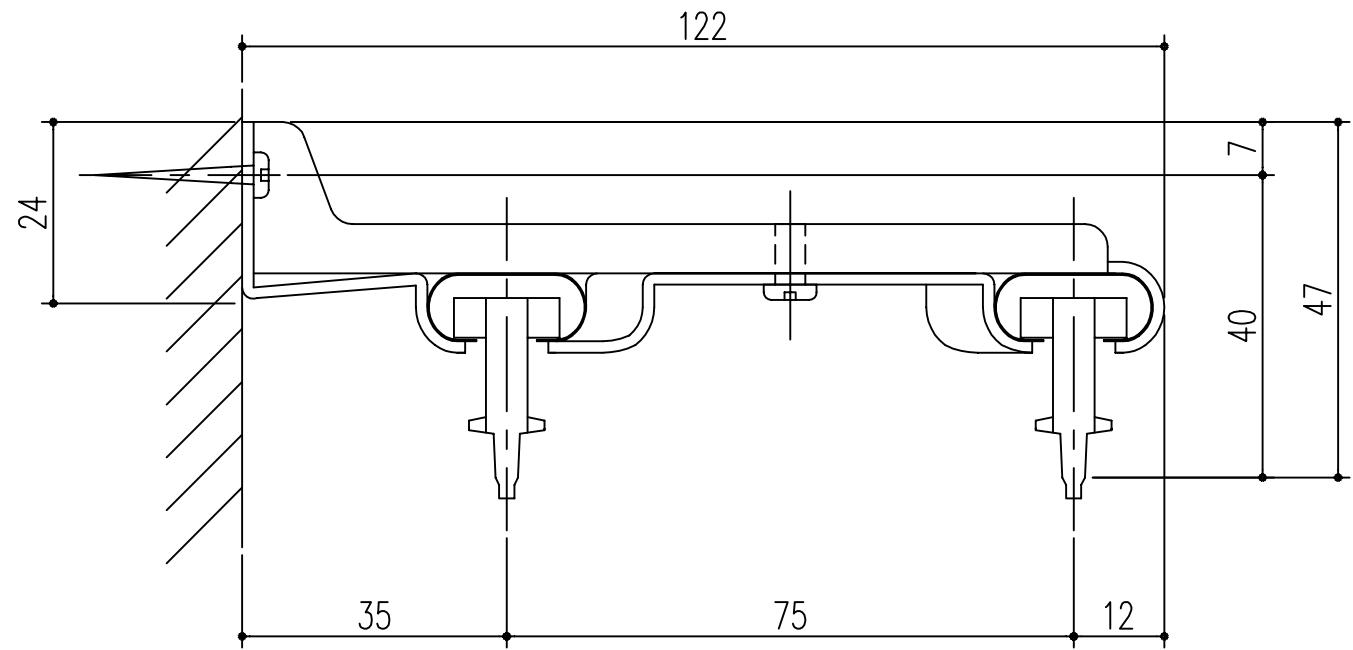


511-746 CWフソタッチブラケット



(ブラケット幅 22)

511-747 CWエクストラブラケット

本製品は改良の為予告なしに変更する事があります。

			C型カーテンレール		スチール	ユニクロメッキ				
番号	名称	員数	材質規格	仕上	備考					
△3			日付 H15. 1.15	部長	製図	検図	承認	縮尺		
△2			図番					1	1	
△1										
NO.	年月日	訂正事項	品名	CWフソタッチブラケット, CWエクストラブラケット		杉田エース株式会社				