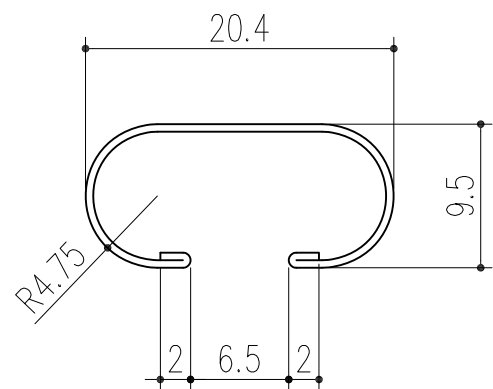
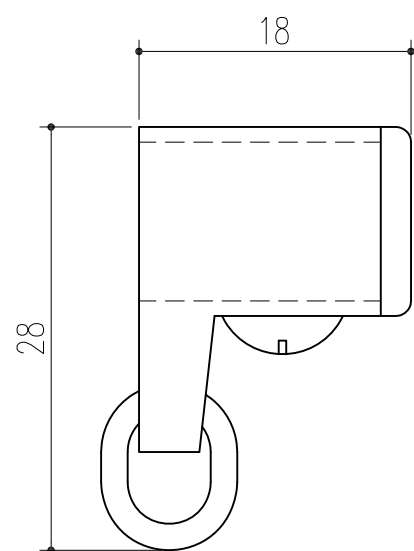


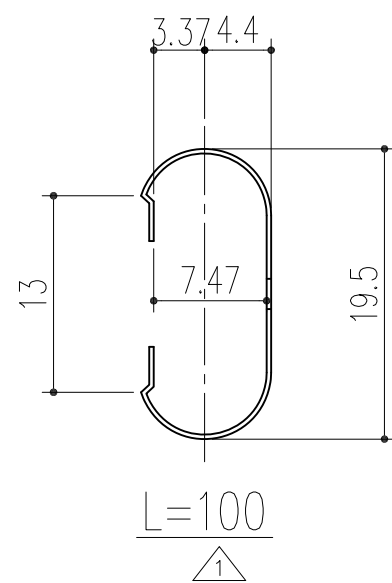
C型レイル



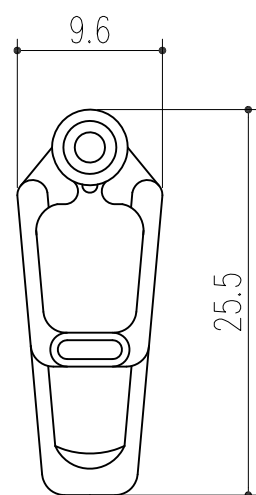
Cキャップ



Cジョイント



Cランナー



| 商品番号 | 商品名 | 材質 | 仕上 | サイズ | 付属ランナー数 |
|---------|-------------|--------|---------|-------|---------|
| 511-711 | C型レイル工事用セット | SUS430 | 研磨 | 0.91 | 10 |
| 511-712 | 〃 | 〃 | 〃 | 1.23 | 12 |
| 511-713 | 〃 | 〃 | 〃 | 1.43 | 14 |
| 511-714 | 〃 | 〃 | 〃 | 1.63 | 16 |
| 511-715 | 〃 | 〃 | 〃 | 1.73 | 18 |
| 511-716 | 〃 | 〃 | 〃 | 1.93 | 20 |
| 511-717 | 〃 | 〃 | 〃 | 2.13 | 22 |
| 511-718 | 〃 | 〃 | 〃 | 2.23 | 22 |
| 511-719 | 〃 | 〃 | 〃 | 2.43 | 24 |
| 511-721 | 〃 | 〃 | 〃 | 1.82 | 18 |
| 511-722 | 〃 | 〃 | 〃 | 2.73 | 28 |
| 511-723 | 〃 | 〃 | 〃 | 3.64 | 36 |
| 511-724 | 〃 | 〃 | 〃 | 2.00 | 20 |
| 511-725 | 〃 | 〃 | 〃 | 3.00 | 30 |
| 511-726 | 〃 | 〃 | 〃 | 4.00 | 40 |
| 511-731 | C型レイルのみ | SUS430 | 研磨 | 1.82 | - |
| 511-732 | 〃 | 〃 | 〃 | 2.73 | - |
| 511-733 | 〃 | 〃 | 〃 | 3.64 | - |
| 511-734 | 〃 | 〃 | 〃 | 2.00 | - |
| 511-735 | 〃 | 〃 | 〃 | 3.00 | - |
| 511-736 | 〃 | 〃 | 〃 | 4.00 | - |
| 511-742 | Cキャップ | 樹脂 | - | 表記による | - |
| 511-749 | Cジョイント | スチール | ユニクロメッキ | 表記による | - |

※工事用セットにはCランナー（付属ランナー数）とCキャップ2個がついています。

本製品は改良の為予告なしに変更する事があります。

| C型カーテンレイル | | C型カーテンレイル | | C型カーテンレイル | | C型カーテンレイル | | C型カーテンレイル | | |
|-----------|------------|----------------------|------------------------|-----------|----|-----------|----|-----------|----|-----|
| 番号 | 名称 | 員数 | 材質規格 | 仕上 | 備考 | 確認 | 製図 | 検図 | 承認 | 縮尺 |
| △3 | | | H15.1.15 | | | 船橋 | 小泉 | 大西 | 田嶋 | 2/1 |
| △2 | 2021.11.17 | セット数から付属ランナー数に変更(大畑) | | | | | | | | |
| △1 | H21.5.8 | Cジョイント仕様変更 | | | | | | | | |
| NO. | 年月日 | 訂正事項 | C型レイル工事用セット・キャップ・ジョイント | | | 杉岡エース株式会社 | | | | |