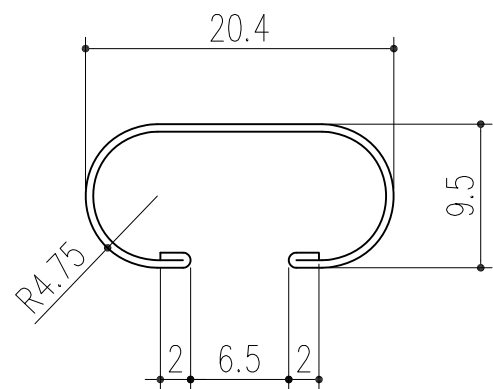
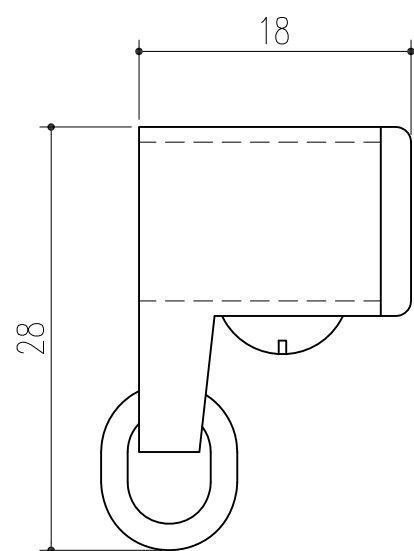


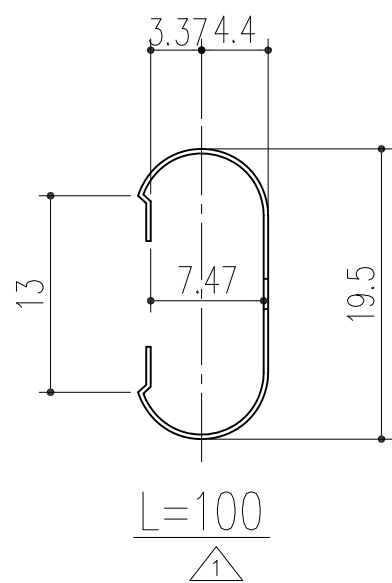
C型レイル



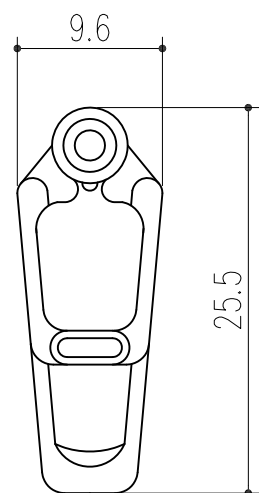
Cキャップ



Cジョイント



Cランナー



商品番号	商品名	材質	仕上	サイズ	付属ランナー数
511-711	C型レイル工事用セット	SUS430	研磨	0.91	10
511-712	〃	〃	〃	1.23	12
511-713	〃	〃	〃	1.43	14
511-714	〃	〃	〃	1.63	16
511-715	〃	〃	〃	1.73	18
511-716	〃	〃	〃	1.93	20
511-717	〃	〃	〃	2.13	22
511-718	〃	〃	〃	2.23	22
511-719	〃	〃	〃	2.43	24
511-721	〃	〃	〃	1.82	18
511-722	〃	〃	〃	2.73	28
511-723	〃	〃	〃	3.64	36
511-724	〃	〃	〃	2.00	20
511-725	〃	〃	〃	3.00	30
511-726	〃	〃	〃	4.00	40
511-731	C型レイルのみ	SUS430	研磨	1.82	-
511-732	〃	〃	〃	2.73	-
511-733	〃	〃	〃	3.64	-
511-734	〃	〃	〃	2.00	-
511-735	〃	〃	〃	3.00	-
511-736	〃	〃	〃	4.00	-
511-742	Cキャップ	樹脂	-	表記による	-
511-749	Cジョイント	スチール	ユニクロメッキ	表記による	-

※工事用セットにはCランナー（付属ランナー数）とCキャップ2個がついています。

本製品は改良の為予告なしに変更する事があります。

C型カーテンレイル		番号	名称	員数	材質規格	仕上	備考	
△3		角法		日付	H15.1.15	確認	製図 検図 承認 縮尺	
△2	2021.11.17	品番	セット数から付属ランナー数に変更(大畑)	図番		船橋	小泉 大西 田嶋 2/1	
△1	H21.5.8	品名	Cジョイント仕様変更					
NO.	年月日	訂正事項			品名 C型レイル工事用セット・キャップ・ジョイント			杉岡エース株式会社