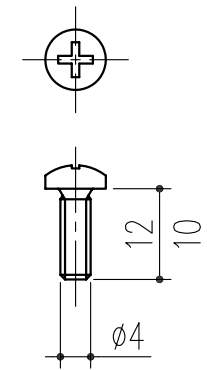
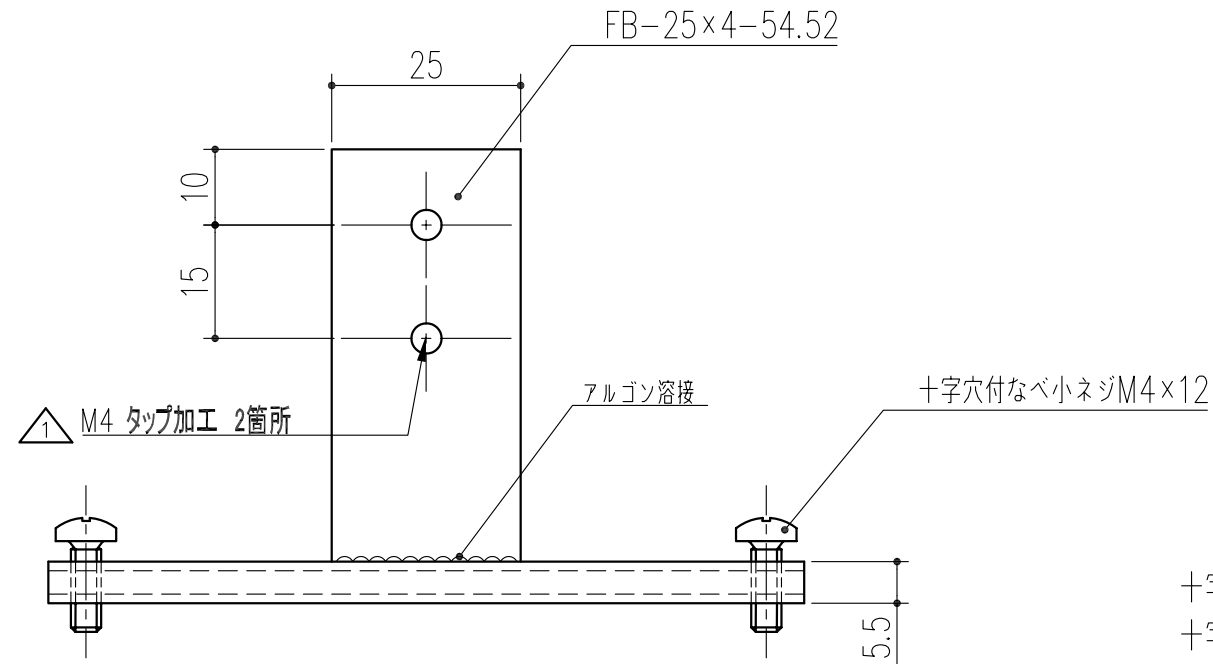
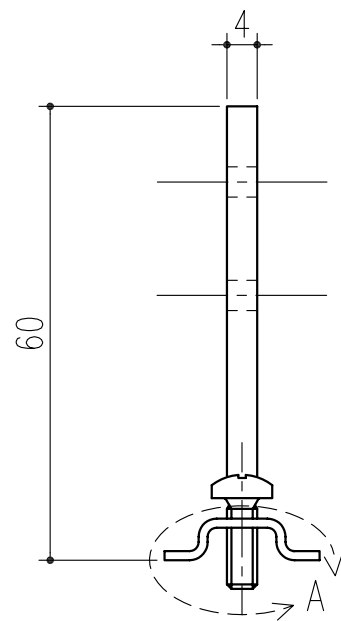


A部詳細図 1:2



十字穴付なべ小ねじ M4x12
 十字穴付なべ小ねじ M4x10 + ワッシャー 各2本付属

本製品は改良の為予告なしに変更する事があります。

				SUS430						
番号		名称		員数	材質規格	仕上		備考		
△3		角法	日付	H17.10.20		確認	製図	検図	承認	縮尺
△2		品番	図番	248-924		船橋	斉藤	大西	田嶋	1/1
△1	H22. 2.15	M4 加工穴 追加								
NO.	年月日	訂正事項		品名		集合ポスト四方枠		調整ベース		杉岡エース株式会社