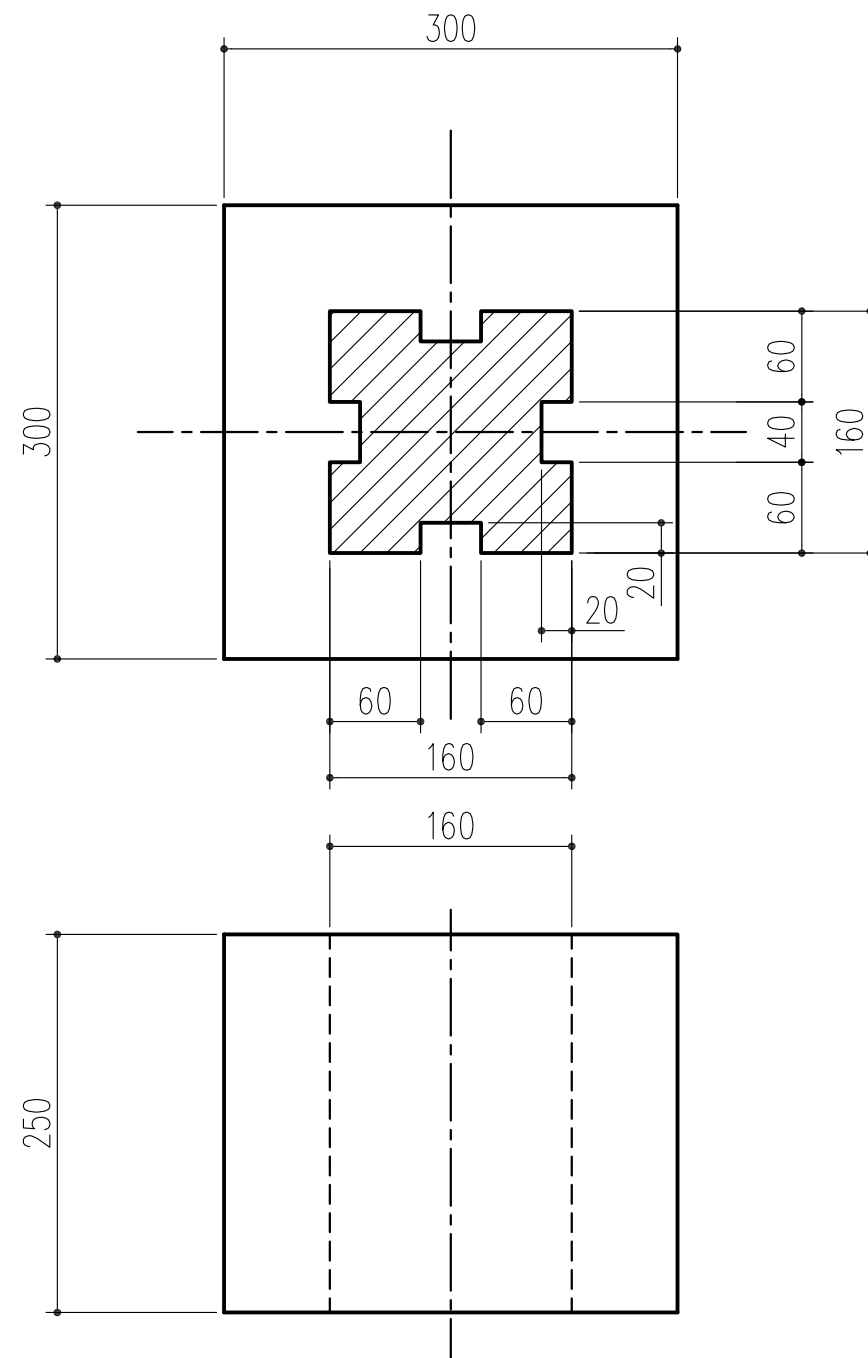
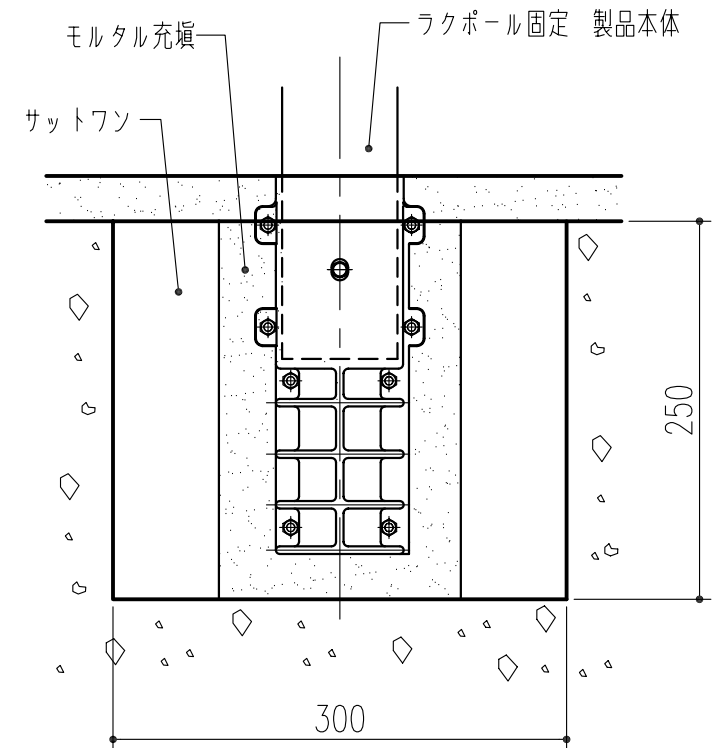


632-885 ラクポール上下可動式用



632-886 ラクポール固定用



雨などによる浮力配慮の施工をお願いします。  
本製品は改良の為予告なしに変更する事があります。

1		EPS		密度 23.15kg/m <sup>3</sup>	
番号	名称	員数	材質規格	備考	
△3			H22.11.26	確認製図	検図承認縮尺
△2				船橋大西	1/5
△1				藤田嶋	
NO.	年月日	訂正事項	品名	サットワンMタイプ-ラク・ポール用	
				杉田エース株式会社	