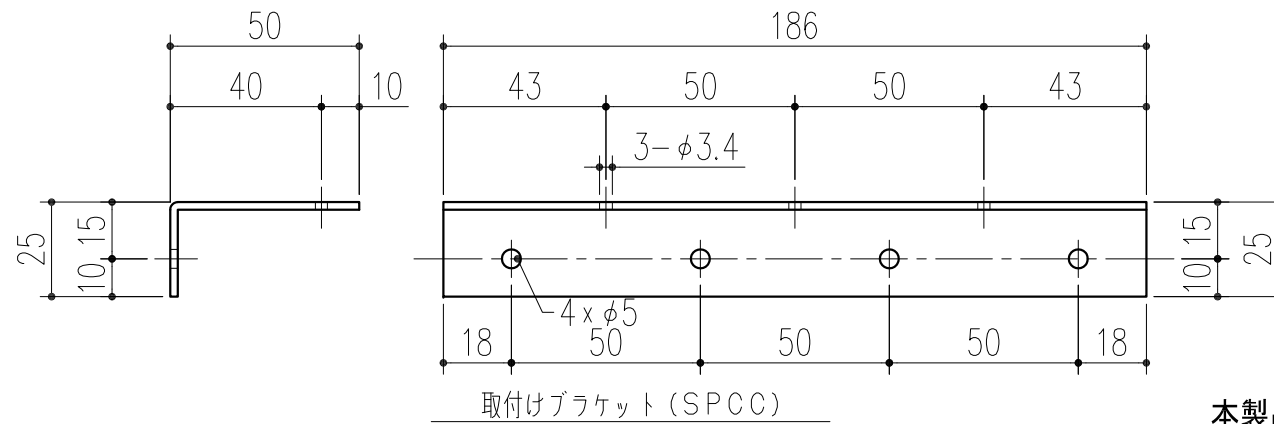
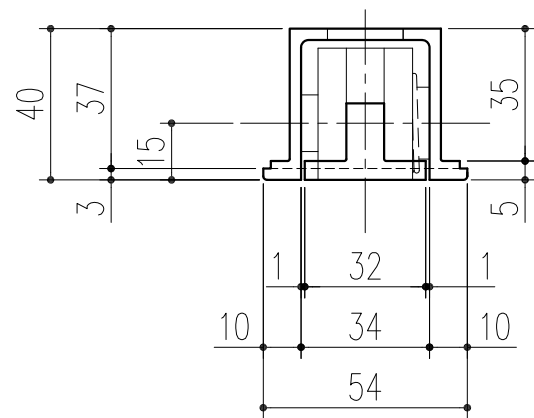
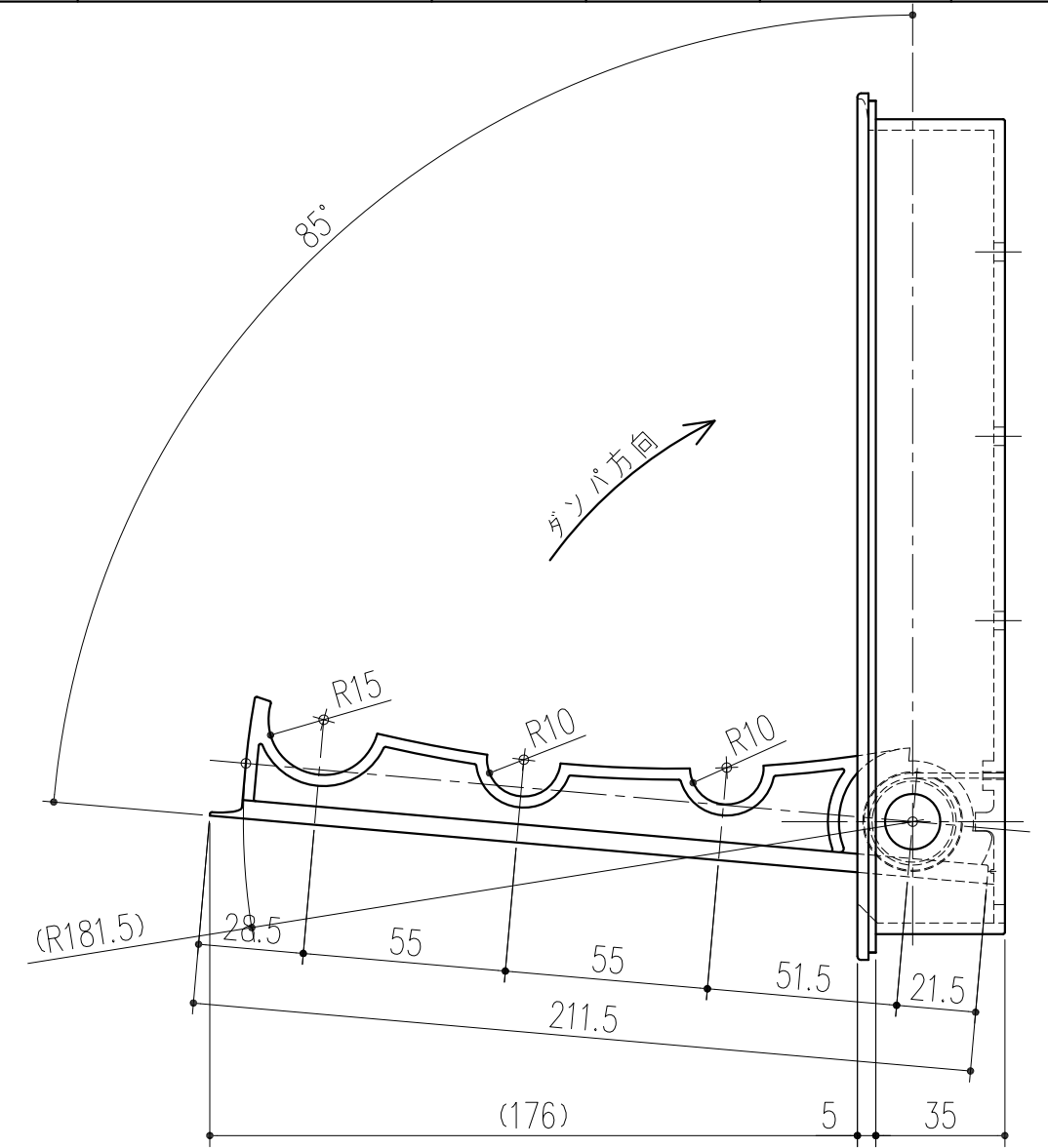
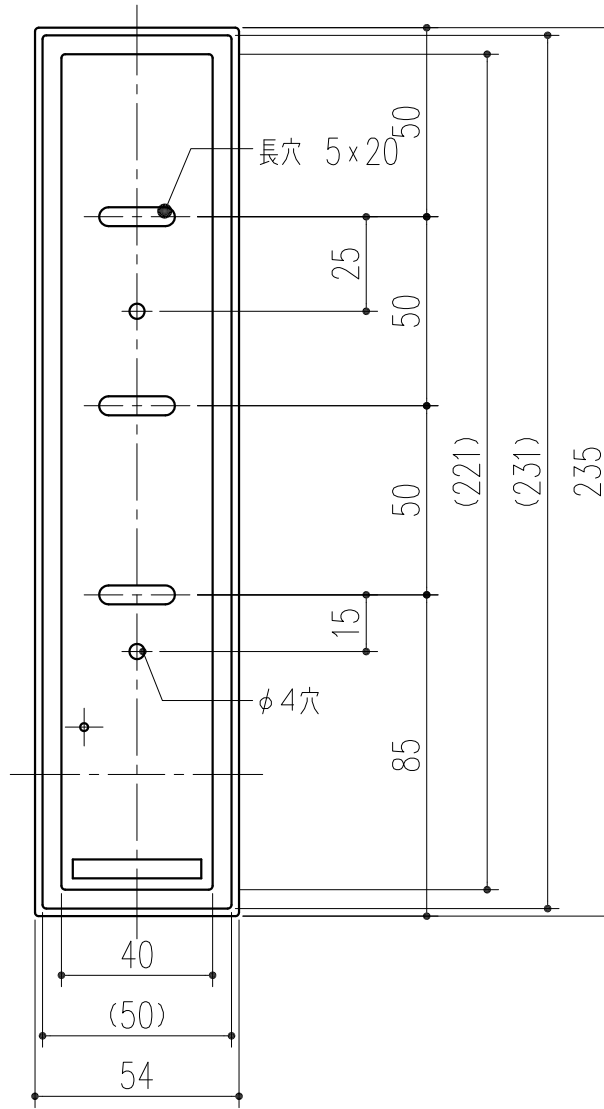
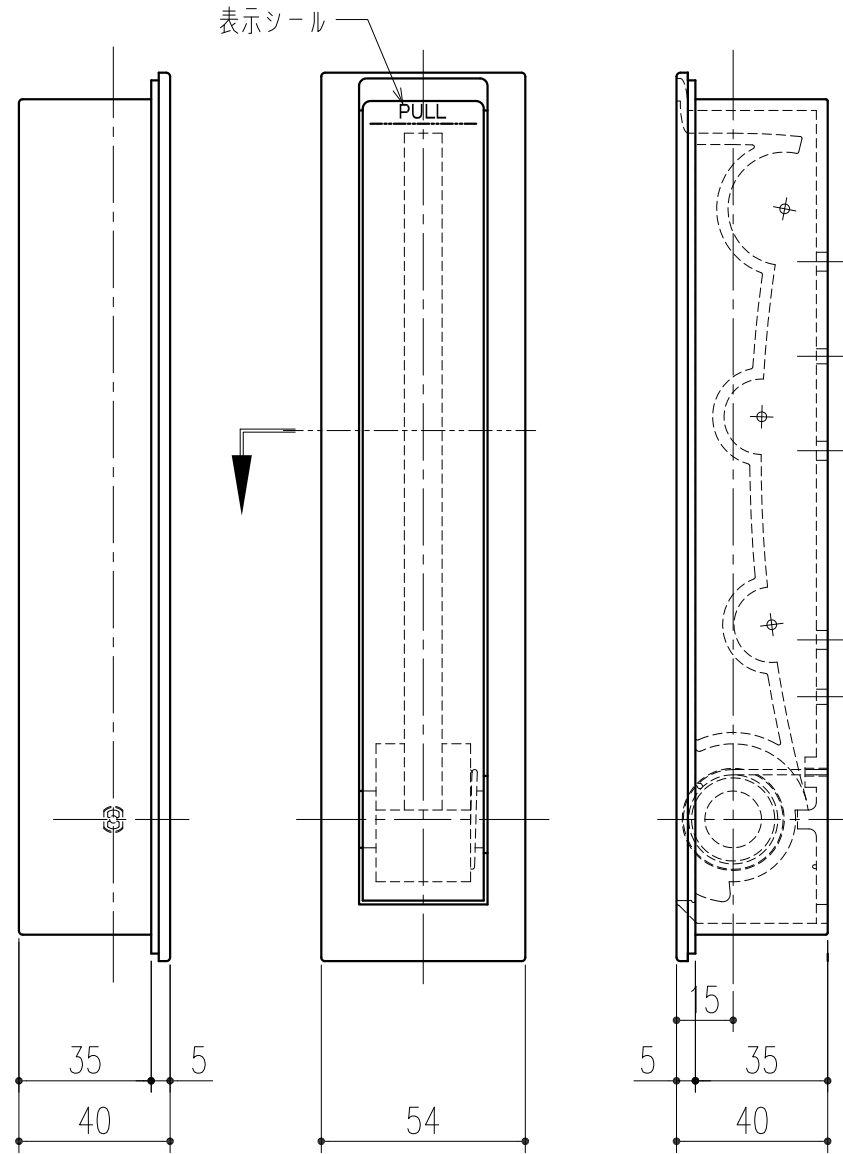


商品番号	商品名	材質規格	仕上	色	備考
243-495	室内用サンウィング200 壁埋込タイプ	ABS		ホワイト	



本製品は改良の為 予告なしに変更する事があります。

付属部品；丸木ネジ (+) (φ3.8×32、鉄・クロメート) ~4本
 付属部品；十字穴付ナベタッピンネジ (M4×16、鉄・クロメート) ~3本

番号	名称	員数	材質規格	仕上	備考
3	角法		日付 H20. 8.25	確認 製図 検図 承認 縮尺	
2	品番		図番	船橋 齊藤 大西 田嶋	1/2
1	品名		室内用サンウィング200 壁埋込タイプ	杉田エース株式会社	
NO.	年月日	訂正事項			