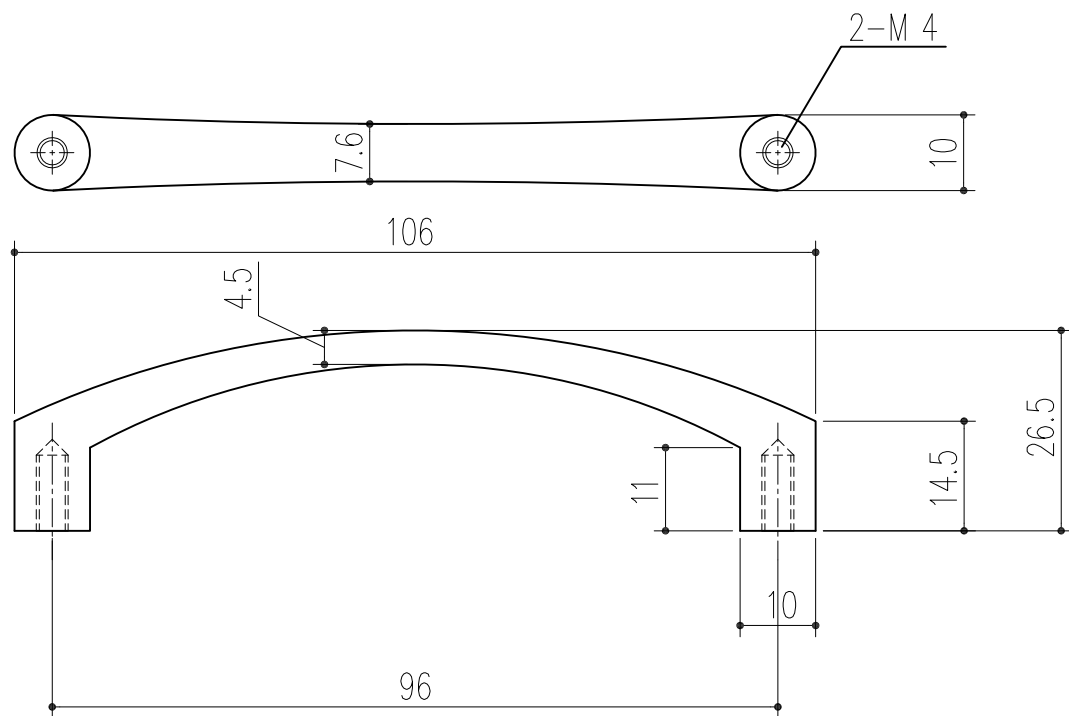
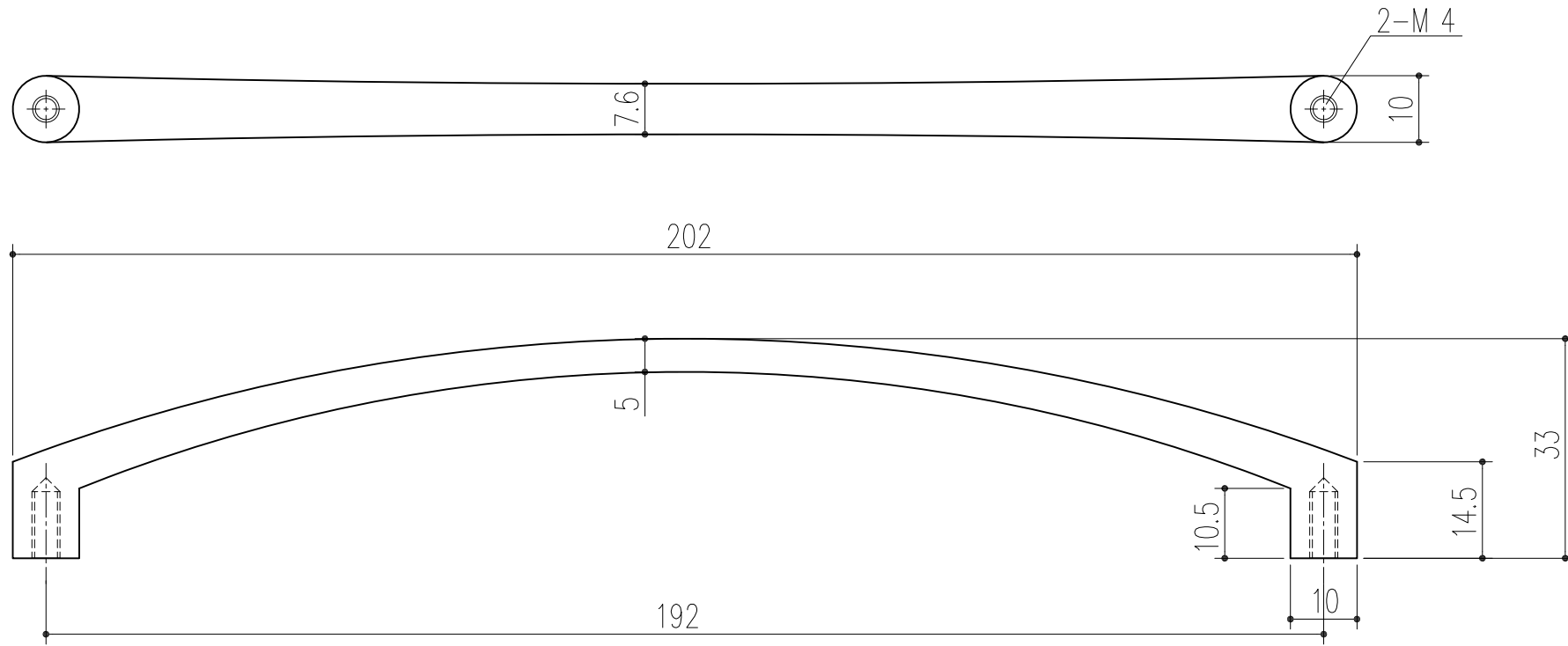


商品番号	商品名	材質	仕上げ	サイズ			重量
				P	L	H	
161-965	アーチェリーハンドル 96	ZDC	クロームメッキ	96	106	26.5	38g
161-966	アーチェリーハンドル 192	ZDC	クロームメッキ	192	202	33	70g
161-970	アーチェリーハンドル 96	ZDC	アルミホホワイト塗装	96	106	26.5	38g
161-971	アーチェリーハンドル 192	ZDC	アルミホホワイト塗装	192	202	33	70g



■付属部品
スチール十字穴付トラスネジ M4 x 25 : 2本

本製品は改良の為に予告なしに変更する事があります。

NO.		年月日		訂正事項		品名	アーチェリーハンドル 96.192		杉岡エース株式会社						
3						角法		日付	H19.6.8		確認	製図	検図	承認	縮尺
2						品番		図番			谷山	高井	船橋	田嶋	1/1
1	H29.07.13	図面枠修正			周山	品名	アーチェリーハンドル 96.192		杉岡エース株式会社						